

**LANGÅ KOMMUNE**  
**LANGÅ BY**  
**PARTIEL BYPLANVEDTÆGT NR.14**

PARTIEL BYPLANVEDTÆGT NR. 14 FOR ET BOLIGOMRÅDE NORD FOR DIGTERPARKEN  
I LANGÅ.

1. udkast udarbejdet oktober 1976.

GODKENDELSES DATOER

---

Vedtaget af udvalget for miljø og planlægning .. den 08.11.76  
Vedtaget af byrådet ..... den 16.11.76  
Offentligt fremlagt i tiden ..... fra den 24.11.76 til 17.12.76  
Godkendt af Planstyrelsen ..... den 22.03.77  
Tinglyst på ejendommen ..... den 13.06.77

## PARTIEL BYPLANVEDTÆGT FOR ET BOLIGOMRÅDE NORD FOR DIGTERPARKEN I LANGÅ.

I medfør af byplanloven (lovbekendtgørelse nr. 63 af 20. februar 1970) fastsættes følgende bestemmelser for det i § 1 nævnte område.

§ 1.            BYPLANVEDTÆGTENS OMRÅDE

Området begrænses som vist på vedhæftede kortbilag og omfatter følgende matr. nr.: del af matr. nr. 9 a, del af matr. nr. 1 d, Langå by og sogn, samt alle parceller, der efter den 8. november 1976 udstykkes fra de nævnte ejendomme.

§ 2.            OMRÅDETS ANVENDELSE

- Stk. 1.        Området må med nedennævnte undtagelse kun anvendes til boligformål, og der må kun opføres åben og lav boligbebyggelse. Bebyggelsen må kun bestå af fritliggende parcelhuse. På hver ejendom må kun opføres eller indrettes én bolig for én familie.
- Byrådet kan dog fravige foranstående bestemmelser og tillade andre former for åben og lav boligbebyggelse, når et område hørende til en boligvej bebygges efter en samlet plan, der er godkendt og sikret af byrådet.
- Stk. 2.        Der må ikke inden for områderne udøves nogen art af virksomhed, som ved støv, røg, lugt, støj, rystelser eller ved sit udseende efter byrådets skøn er til gene for de omboende. Det er tilladt, at der på ejendommene drives sådan virksomhed, som almindeligvis udføres i beboelseslejligheder eller beboelseshuse, når virksomheden drives af den, der bebor den pågældende bolig, og når virksomheden efter byrådets skøn drives på en sådan måde, at ejendommens karakter af beboelsesejendom ikke forandres (herunder ved skiltning og lignende), kvarterets præg af boligkvarter ikke brydes, eller virksomheden ikke fremkalder behov for parkeringsmuligheder, som ikke er til stede på den pågældende ejendom.
- Ejendommene må iøvrigt ikke benyttes til nogen form for erhvervsvirksomhed. Medmindre virksomheden omfattes af første

afsnit, må der således ikke på ejendommene indrettes bebyggelse til eller udøves handels-, vognmands-, fabriks-, værksteds- eller oplagsvirksomhed, ligesom der ikke må indrettes pensionater eller klublejligheder eller drives anden form for erhvervsmæssig udlejning.

- Stk. 3. Inden for området tillades på de i § 4 stk. 2 nævnte fællesarealer opført bebyggelse eller anlæg til kollektiv udnyttelse for de ejendomme, der hører til den enkelte boligvej som f. eks. fælles legehuse, overdækkede opholdsarealer, swimming-pool og lignende.
- Stk. 4. Inden for området kan opføres transformerstationer til kvarterets daglige forsyning, når de ikke har mere end 30 m<sup>2</sup> bebygget areal og ikke gives en højde af mere end 3 m over terræn, og når de udformes i overensstemmelse med den øvrige bebyggelse.
- Stk. 5. Det på kortbilaget med prikket signatur viste areal udlægges som fælles opholdsareal for byplanområdets ejendomme. På disse arealer må kun opføres nødvendig bebyggelse til betjening af en eventuel byggelejeplads samt sådanne toiletbygninger, læskure og lignende, som efter byrådets skøn er til betjening af det fælles opholdsareal. Det 10 m brede bælte på begge sider af fordelingsvej A - B udlægges som beplantningsbælte.

### § 3

#### VEJFORHOLD

---

##### Udlæg af nye veje og stier

- Stk. 1. Der udlægges areal til følgende nye veje og stier med retning, bredde og beliggenhed som vist på vedhæftede kortbilag.
- De angivne bredder er effektive profiler, idet skråningsarealer hører under parcellerne.
- Fordelingsvej A - B i en bredde af 12 m
- Stamvej C - D i en bredde af 10 m
- Boligvejene D - E og D - F i en bredde af 10 m afsluttede med vendepladser.
- Hovedstien a - b i en bredde af 5 m.
- Øvrige stier i en bredde af 3 m.

- Stk. 2. Til parcellerne i området må der ikke være direkte adgang for gående, kørende eller anden færdsel fra vej C - D.
- Stk. 3. Inden for området kan byrådet tillade ændret udlæg af areal til boligvej, dersom det område, der hører til en boligvej, bebygges efter en samlet plan, som er godkendt og sikret af byrådet.
- Stk. 4. Ved vejtilslutninger skal hjørnerne af de tilstødende ejendomme afskæres som vist på vedhæftede kortbilag.

Byggelinier x)

- Stk. 5. Langs følgende veje og stier pålægges byggelinie i de nedenfor angivne afstande jævnfør vedhæftede kortbilag:  
På vest- og sydsiden af vejen D - E 2,5 m fra vejskel,  
på øst- og nordsiden af samme vej 5 m fra vejskel.  
På vest- og nordsiden af vejen D - F 2,5 m fra vejskel,  
på øst- og sydsiden af samme vej 5 m fra vejskel.

§ 4. Udstykninger

---

- Stk. 1. Udstykninger må kun foretages efter de retningslinier, der fremgår af vedhæftede kortbilag.  
Ingen grund må udstykkes med mindre størrelse end 700 m<sup>2</sup>.  
Inden for området kan byrådet tillade, at et område hørende til en boligvej udstykkes på en anden måde end den foranvænte, dersom området bebygges efter en fælles plan, der er godkendt og sikret af byrådet.  
En del af det fastsatte mindste grundareal kan af byrådet tillades udlagt som fælles opholds- eller parkeringsareal.
- Stk. 2. I de på kortbilaget med prikket signatur viste arealer, der udlægges til beplantningsbælte, stier og fælles opholdsareal, må ikke foretages udstykning til bebyggelse. Anlæg, beplantning og vedligeholdelse af disse arealer forudsættes at ske på foranledning af en grundejerforening.

x)

Fodnote omhandlende byggelinier og oversigtslinier

Opmærksomheden henledes på, at der langs veje, der begrænser byplanområdet, gælder de til enhver tid af den pågældende vejbestyrelse fastlagte byggelinier og oversigtslinier.

- Stk. 1. Bebyggelsen må kun opføres i overensstemmelse med den på vedhæftede kortbilag viste retningsgivende bebyggelsesplan, der i sine væsentlige træk går ud på, at bebyggelsen udformes og placeres således, at der skabes et haveboligkvarter med stor trafikikkerhed, gode bebyggelsesmuligheder på parcellerne samt gode udsigtsforhold.
- Stk. 2. Der fastlægges på hver parcel et byggefelt. Byggefeltet er på vedhæftede kortbilag afgrænset med fuldt optrukket linje og med punkteret linje. Den fuldt optrukne linje er en udgangslinje og den punkterede linje er en slutlinje. Såfremt byrådet tillader andre former for åben og lav boligbebyggelse, jvfr. § 2 stk. 1, fastlægges andre byggefelter.
- Stk. 3. Al bebyggelse til beboelse skal placeres indenfor byggefeltet og op mod udgangslinjerne. På parceller, hvor byggefeltet er afgrænset af to udgangslinjer, skal bebyggelsen placeres op mod begge udgangslinjer.
- Stk. 4. Ingen bygning må opføres med mere end 1 etage og med en taghældning på max. 25°, ved brug af tagsten af tegl kan byrådet tillade en taghældning på max. 30°. På parcellerne der grænser op til fordelingsvej A - B, vestsiden af vejene D - E og D - F, kan der opføres huse med udnyttet tagetage og med en taghældning på max. 45°.
- Stk. 5. Bygningsmyndigheden kan tillade, at der på de grunde, hvor en eventuel kælder vil få loftet langs en facade mere end 1,25 m over terræn, kan udføres en facade med fritliggende kelder.
- Stk. 6. Garager, udhuse og lignende mindre bygninger skal placeres på hensigtsmæssig måde.
- Stk. 7. Terrænreguleringer må kun foretages efter skriftlig tilladelse fra byrådet. Ansøgning om sådan tilladelse skal vedlægges erklæring fra de berørte grundejere. Terrænreguleringer på  $\pm$  0,5 m i forhold til eksisterende terræn og ikke nærmere skel eller byggelinie end 1,0 m kan dog finde sted uden byrådets tilladelse.

§ 6. BEBYGGELSENS YDRE FREMTRÆDEN

- Stk. 1. Ingen form for skiltning og reklamering ved belysning, flagning m.v. på ejendommene må finde sted.  
Dog skal det være tilladt på ejendomme, der falder ind under § 2 stk. 3, at opsætte ét skilt af en størrelse på ikke over  $0,1 \text{ m}^2$ , og hvortil ikke anvendes lysende, reflekterende og fluorescerende materialer.
- Stk. 2. Bygningens tag skal, såfremt det opføres med hældning, dækkes med tegl eller mørke (sorte, blå-sorte eller brune) materialer.
- Stk. 3. Bygningens ydervægge skal opføres i materialer, der har format som mursten. Dog kan det tillades, at mindre brystningspartier udføres af træ eller lignende.
- Stk. 4. Udvendige bygningssider, herunder tage, må kun fremtræde i farver dannet af hvidt, gråt eller sort eller jordfarverne (okker, terra de sienne, umbra, engelskrødt, italienskrødt, dodenkop) eller disse sidstnævnte farvers blanding med hvidt, gråt eller sort.  
Til døre, vinduesrammer, skodder og lignende mindre bygningsdele kan dog også andre farver anvendes.

§ 7. BYPLANVEDTÆGTENS OVERHOLDELSE

Før noget byggeri påbegyndes, skal der forelægges Langå byråd tegninger, der viser grunden og dens omgivelser samt bygningernes beliggenhed på grunden og deres størrelse, form og indretning, ligesom den påtænkte anvendelse af bygningerne og grunden skal oplyses, således at byrådet kan påse overensstemmelsen med byplanvedtægten.

§ 8. EKSISTERENDE FORHOLD

Nærværende byplanvedtægt er ikke til hinder for fortsættelse af den lovliggjorte brug af en ejendom. Ibrugtagen til anden anvendelse i strid med byplanvedtægtens bestemmelser må ikke finde sted.

§ 9. PÅTALERET

---

Påtaleret ifølge nærværende byplanvedtægt har alene Langå byråd.

§ 10. DISPENSATIONER FRA OG ÆNDRINGER I BYPLANVEDTÆGTEN

---

- Stk. 1. Mindre betydende lempelser af bestemmelserne i nærværende byplanvedtægt kan indrømmes af byrådet, såfremt karakteren af det kvarter, som byplanen søger at skabe eller fastholde, ikke derved ændres.
- Stk. 2. Ændringer i byplanvedtægten kan ske ved udarbejdelse af lokalplaner efter reglerne herom i lov om kommuneplanlægning.

Således vedtaget af Langå byråd, den 16. november 1976.

Sign.:

K. Holting  
borgmester

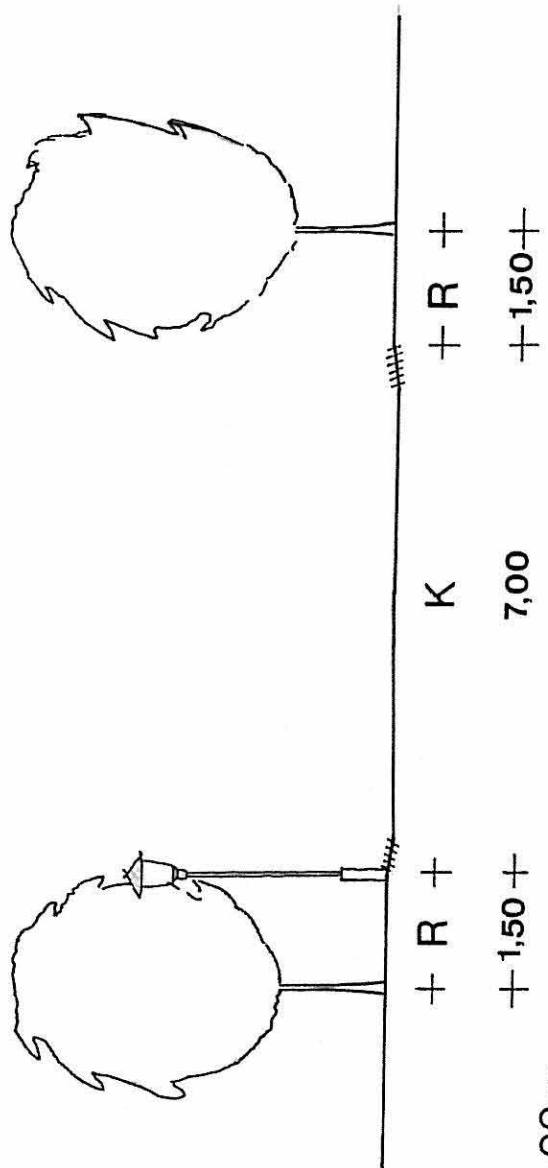
Foranstående byplanvedtægt godkendes i medfør af § 57, stk. 1, i lov nr. 287 af 26. juni 1975 om kommuneplanlægning, jfr. § 17, stk. 2 i miljøministeriets bekendtgørelse nr. 28 af 21. januar 1977 om henlæggelse af opgaver og beføjelser til planstyrelsen.

Planstyrelsen, den 22. marts 1977.

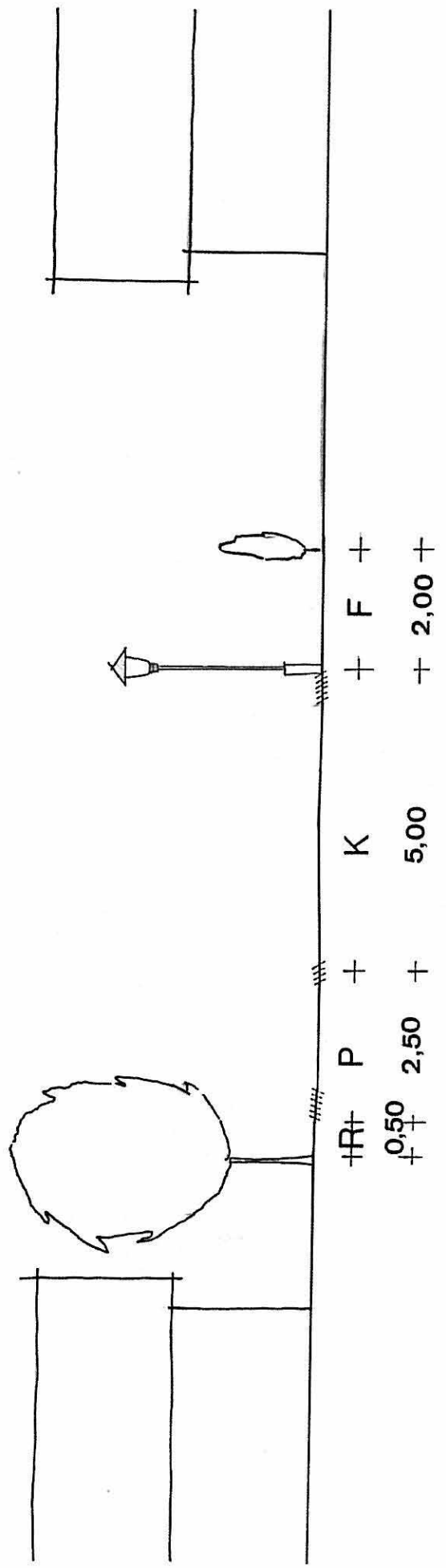
P. D. V.

Sign.: Lisbeth Brorsen  
arkitekt

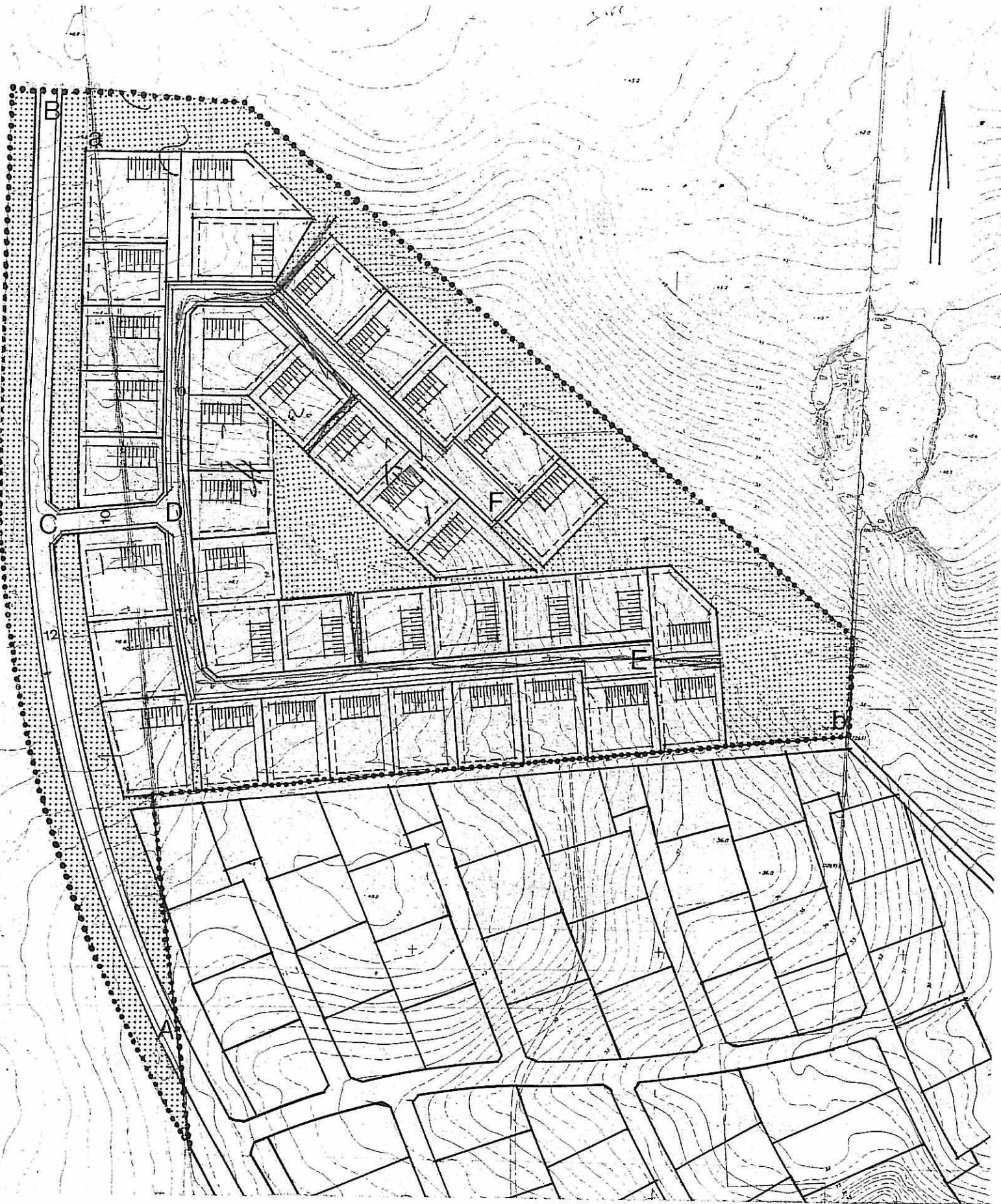




Stamvej 10,00 m



Boligvej 10,00 m



# LANGÅ KOMMUNE

Kortbilag til partiel byplanvedtægt nr. 14

..... Vedtægtsgrænse

▨ Sti, grønt område

mål 1:2000