



Randers Kommune



Tilløb til Møllebæk Regulativ nr. 1.0.43

INDHOLD

1. Forord	2
2. Grundlag for Regulativet	3
3. Betegnelse af vandløbet	4
3.1. Kort med topografisk opland og UTM koordinater	4
4. Vandløbets skikkelse, dimensioner og vandføringsevne	6
5. Bygværker	7
5.1. Broer og overkørsler	7
5.2. Afmærkning langs vandløb	7
5.3. Stemmeværker, styrt og flodemål	7
5.4. Placering af tilløb	7
5.5. Ledninger	7
6. Administrative bestemmelser	8
6.1. Generelt	8
6.2. Bygværker	8
6.3. Dræn og udløb	8
7. Vedligeholdelse	10
7.1. Vedligeholdelse	10
7.2. Overordnede retningslinjer	10
7.3. Vedligeholdelse af bygværker og skråningssikringer	10
7.4. Oprensning	10
7.5. Kontrol af regulativ	11
7.6. Ekstraordinær oprensning (alle strækninger)	12
7.7. Grødeskæring	12
7.8. Kantskæring	13
7.9. Fordeling af ulemper som lodsejerne eller brugerne skal tåle	14
7.10. Klager vedrørende åens vedligeholdelse	14
8. Bredejerforhold	15
8.1. Bræmmer	15
8.2. Hegning	16
8.3. Kreaturvanding og vandindvinding	16
8.4. Byggelinjebestemmelser og naturbeskyttelse	16
8.5. Arbejdsbælter og overkørsler ved udløb	17
8.6. Ændringer af åens tilstand	17
8.7. Forurening af vandløbet	17
8.8. Opsamling af sand slam og grøde ved bygværker	17
8.9. Dræning af okkerpotentielle arealer og udledning af okkerholdigt spildevand	17
8.10. Nye drænudløb og fælles rørledninger	18
8.11. Etablering af broer samt nedlægning af rørledninger og lignende	18
8.12. Beskadigelse og påbud	18
8.13. Straf	19
9. Sejlads og rekreative interesser	20
10. Tilsyn	21
11. Revision	22
12. Ikræfttræden	23

1. Forord

Nærværende regulativ danner retsgrundlag for administrationen af kommunevandløbet Tilløb til Møllebæk.

Randers Kommune er vandløbsmyndighed for vandløbet.

Regulativet fastlægger regler for forholdene omkring de afvandings- og miljømæssige forhold.

Hensigten med vedligeholdelsen er at sikre både afvandingen og en god økologisk tilstand med et varieret dyre- og planteliv. Vedligeholdelsen skal således understøtte og fastholde en høj miljøstandard og sikre, at mål i vandområdeplan 2015-2021 kan opnås.

Derudover indeholder regulativet en række bestemmelser om bredejerforhold, sejlads og andre administrative bestemmelser samt en redegørelse for plangrundlaget.

2018 regulativdimensionerne er fastlagt ud fra de hidtidige regulativdimensioner.

Regulativet består af en tekstdel, der bl.a. omfatter ovenstående bestemmelser. Til tekstdelen er der udarbejdet bilagsmateriale i form af plankort og længdeprofiler.

Derudover er der lavet en redegørelse, der nærmere beskriver baggrunden for og konsekvenserne af regulativets bestemmelser.

Forslag til dette regulativ har været fremlagt for offentligheden til gennemsyn i mindst 8 uger. Eventuelle indsigelser og ændringsforslag m.v. har kunnet indgives skriftligt til vandløbsmyndigheden indenfor 8 ugers fristen.

Der kan siden regulativets vedtagelse være fremkommet mindre ændringer og tilføjelser.

Spørgsmål om Tilløb til Møllebæk kan rettes til:

Randers Kommune
Teknik og Miljø
Laksetorvet
8900 Randers C
Tlf. 8915 1515
E-mail: Natur@Randers.dk

2. Grundlag for Regulativet

Tilløb til Møllebæk er optaget som kommunevandløb i Randers Kommune.

Regulativet er udarbejdet på grundlag af:

Lovbekendtgørelse nr. 127 af 26/01/2017 (vandløbsloven)
Bekendtgørelse nr. 919 af 27/06/2016 (Bekendtgørelse om regulativer for offentlige vandløb)
Cirkulære nr. 21 af 26. februar 1985 om vandløbsloven samt de eksisterende forhold
Cirkulæreskrivelse af 20. juli 1984 om standardregulativ for offentlige vandløb.

Vandløbsloven er det primære lovgrundlag for udarbejdelse af regulativer. Statens Vandområdeplaner, Lov om vandplanlægning, naturbeskyttelsesloven, planloven, miljøbeskyttelsesloven samt habitatdirektivet danner det øvrige lovgrundlag for vandløbet. De enkelte love og deres betydning for regulativet er nærmere beskrevet i redegørelsen.

Regulativet er endvidere udarbejdet på grundlag af:

Regulativ for Tilløb til Møllebæk vedtaget i år 1999
Vandløbsopmåling af Tilløb til Møllebæk opmålt i år 2016

Nærværende regulativ erstatter vandløbsregulativet for kommunevandløbet Tilløb til Møllebæk, Sønderhald Kommune, vedtaget 1999.

3. Betegnelse af vandløbet

Dette regulativ omfatter kommunevandløbet Tilløb til Møllebæk på strækningen fra st. 0 ved matrikel 1b Essenbækgård, Essenbæk og 9a Essenbækgård, Essenbæk og til endepunktet i st. 263 ved matrikel 6a Essenbækgård, Essenbæk og 6c Essenbækgård, Essenbæk.

Regulativet omfatter i alt 263 m vandløb.

3.1. Kort med topografisk opland og UTM koordinater

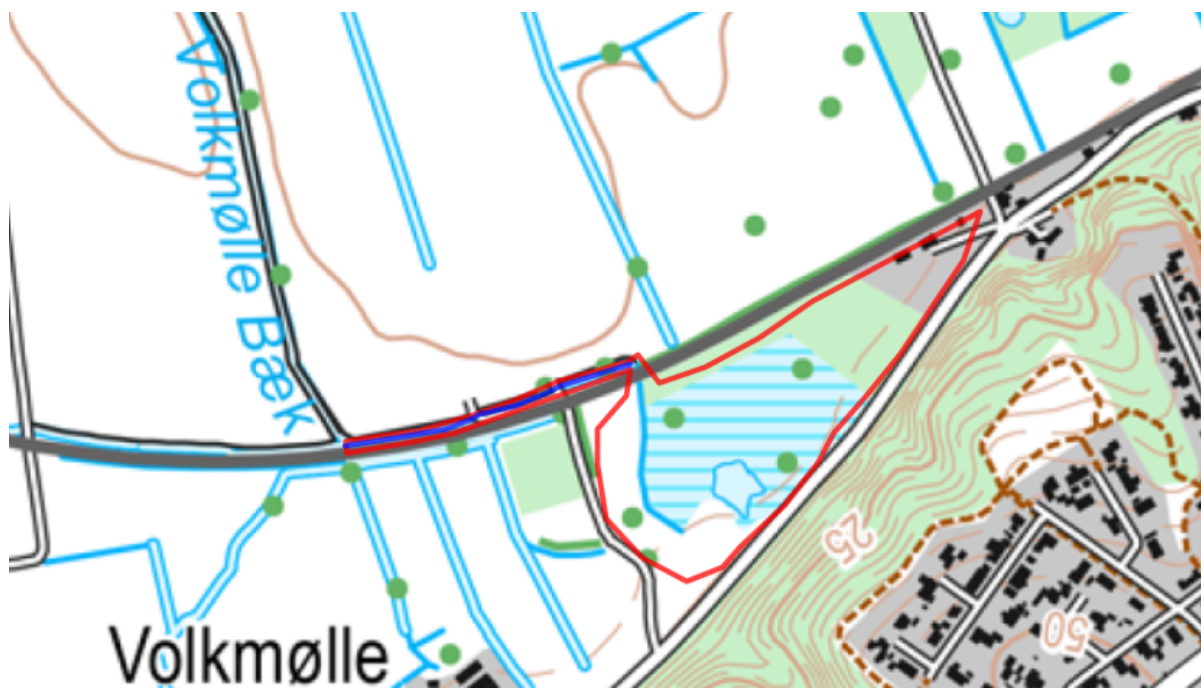
Vandløbets beliggenhed er beskrevet med følgende UTM 32-koordinater:

Tilløb til Møllebæk	Utm-koordinater
St. 0	N 6.257.028 E 571.111
St. 263	N 6.256.959 E 570.859

Med hensyn til vandløbets nærmere beliggenhed henvises til omstående plankort, hvoraf vandløbssystemets topografiske opland fremgår, samt til det efterfølgende kort med UTM-koordinater.

Tilløb til Møllebæk har et topografisk opland på ialt 0,28 km² ved udløb i Møllebækken. Oplandet ved st. 0 er 0,11 km². Vandløbet har en samlet længde på 263 meter.

Der henvises i øvrigt til det i bilagsfortegnelse nævnte plankort (Bilag 1)



Topografisk opland til Tilløb til Møllebæk



Utm koordinater for start og slut af Tilløb til Møllebæk

4. Vandløbets skikkelse, dimensioner og vandføringsevne

Tilløb til Møllebæk er stationeret fra den øvre ende med begyndelsespunktet i station 0. Stationeringen svarer til afstanden fra begyndelsespunktet i meter.

Randers Kommune har besluttet, at vedligeholdelsen af Tilløb til Møllebæk fra st. 0 – 263 skal ske på basis af vandløbets vandføringsevne, fastlagt ved en teoretisk geometrisk skikkelse. Det tilstræbes af hensyn til målsætningen, at vandløbet henligger i en tilstand med varierende bund- og dybdeforhold. Vandløbet kan således i princippet antage en vilkårlig skikkelse, blot vandføringsevnen i den grødefri periode (december-april) er lige så god som ved de anførte dimensioner. Alle koter er anført i DVR90.

Dimensionerne er videreført fra tidligere regulativ.

Fra station	Til station	Fra bund-kote	Til bund-kote	Bund-bredde (m)/ Rør-dimension	Fald	Anlæg	Type
(m)	(m)	(m DVR90)	(m DVR90)	(cm)	(‰)		
0	68	-0,03	-0,10	3,0	1,0	1,00	
68	78	-0,21	-0,26	Ø50	5,0		Rørledning
78	142	-0,11	-0,14	2,6	0,5	0,75	
142	149	-0,24	-0,22	Ø50	-2,9		Rørledning
149	263	-0,14	-0,20	2,6	0,5	0,75	

5. Bygværker

Over og ved vandløbet er følgende bygværker registreret ved opmålingen:

5.1. Broer og overkørsler

Station (m)	Type	Diameter/ vandslug (cm)	Bundkote (m DVR90)	Navn
68	Rørbro	Ø 50	-0,21	Broindløb Ø 50 cm, markoverkørsel
78	Bro	Ø 50	-0,18	
142	Rørbro	Ø 50	-0,24	Broindløb Ø 50 cm, markoverkørsel
149	Bro	Ø 50	-0,22	

5.2. Afmærkning langs vandløb

Der er ikke opstillet skalapæle i Tilløb til Møllebæk

5.3. Stemmeværker, styrt og flodemål

Der er ingen opstemningsrettigheder, styrt eller flodemål i vandløbet.

5.4. Placering af tilløb

Der er i forbindelse med opmålingsarbejdet ikke registreret tilløb til vandløbet.

5.5. Ledninger

Der er ikke registreret krydsende ledninger ved eller under Tilløb til Møllebæk.

6. Administrative bestemmelser

Tilløb til Møllebæk administreres og vedligeholdes af vandløbsmyndigheden Randers Kommune.

6.1. Generelt

Ejere eller brugere af vandløbet må ikke på eget initiativ og uden forudgående tilladelse fra myndigheden udføre nogen form for vedligeholdelse eller fysiske forandringer af eller i vandløbet eller af de dyrkningsfrie bræmmer langs vandløbet.

Vandløbet med bygværker m.v. skal vedligeholdes således, at den fastsatte vandføringsevne ikke ændres.

Vandløbets vedligeholdelse (oprensning og grødeskæring) udføres af vandløbsmyndigheden.

6.2. Bygværker

Enhver ændring af eksisterende bygværker, samt anlæg af nye, skal godkendes af vandløbsmyndighederne før etablering.

Vedligeholdelsen af bygværker herunder bl.a. broer, stemmeværker, overkørsler og vandingsanlæg mv. - påhviler de respektive ejere eller brugere. Ejerne eller brugerne har pligt til at optage slam, sand og grøde mv., der samler sig ved bygværker, jf. vandløbslovens bestemmelser.

Bygværker, der ikke vedligeholdes, kan fjernes eller istandsættes på vandløbsmyndighedens foranstaltning og på ejernes bekostning.

6.3. Dræn og udløb

Udløb fra drænledninger og andre tilløb skal udføres og vedligeholdes således, at de ikke gør skade på vandløbets skråninger, og markeres med en let synlig pæl på brinken.

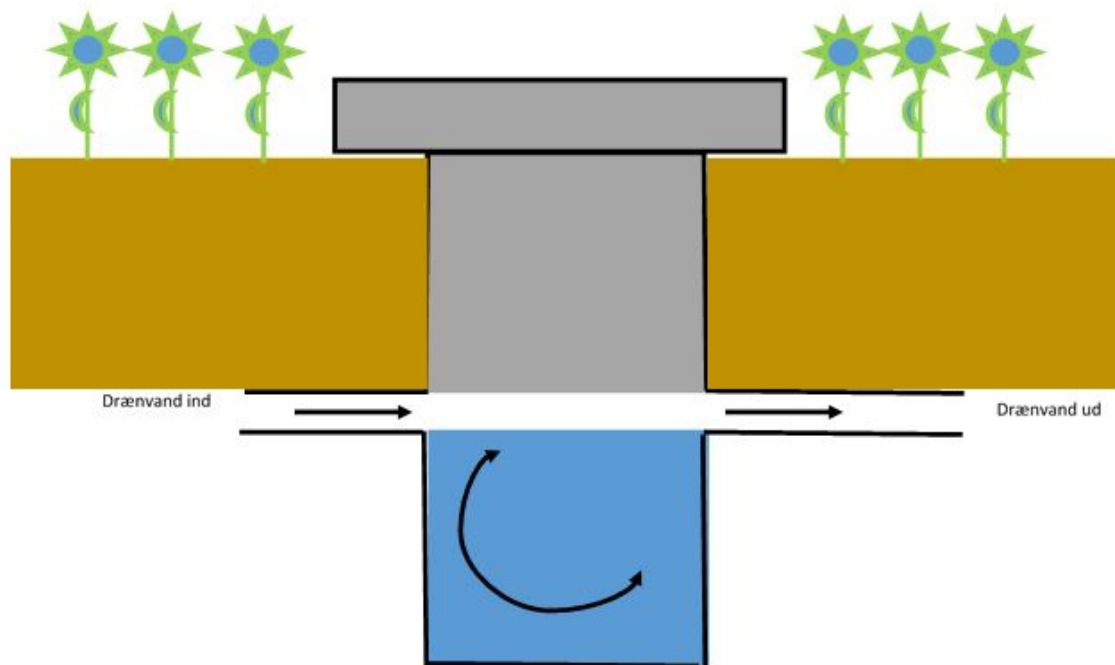
Det står bredejere frit for at forlænge eksisterende dræn til frit udløb i vandløbet for egen regning i de tilfælde, hvor vandløbet naturligt har flyttet sig. Drænrøret må højst rage 15 cm ud i vandløbet målt fra brinken.

Nye dræntilløb placeres med underkanten af røret mindst 20 cm over den fastlagte teoretiske regulativmæssige bundkote.

Udførelse af andre rørledninger, lægning af kabler og lignende under vandløbet, kræver godkendelse i henhold til vandløbsloven.

Nye udløb fra drænrør, drængrofter eller lignende skal etableres således, at de ikke medfører utilsigtet tilledning med sand til vandløbet – evt. ved etablering af sandfangsbrønd eller lignende (se figur).

Lodsejers fjernelse af aflejringer (sand, slam, plantedele mv.) foran drænudløbene, må kun ske efter aftale med kommunen og må kun udføres med håndskovl.



7. Vedligeholdelse

Tilløb til Møllebæk vedligeholdes af Randers Kommune. Ved vedligeholdelse forstås fysiske indgreb som grødeskæring, oprensning af aflejringer, træplantning og træbeskæring i 2 meter bræmmen med videre.

7.1. Vedligeholdelse

Skader som følge af almindelig kørsel og færdsel til fods langs vandløbet i forbindelse med vedligeholdelse og tilsyn kan ikke kræves erstattet. Såfremt der i øvrigt under vedligeholdelsesarbejder påføres ejere eller brugere skade eller ulempe, har ejeren eller brugeren ret til erstatning efter lovgivningens almindelige regler.

Kommunen afgør, om vedligeholdelsen skal udføres i entreprise eller ved egen foranstaltning.

7.2. Overordnede retningslinjer

Tilløb til Møllebæk vedligeholdes således:

- at vandføringsevnen af hensyn til afvandingsinteresserne ikke ændres væsentligt.
- at vandløbets fysiske tilstand bringes i størst mulig overensstemmelse med de krav, miljømålsætningen stiller hertil.

Vandløbet har i henhold til Vandområdeplan 2015-2021 følgende miljømålsætning:

0 – 263 Godt økologisk potentiale

Vedligeholdelsen og administrationen af vandløbet skal således understøtte og fastholde en høj miljøstandard og sikre, at mål i vandområdeplanen kan opnås. Ifølge vandområdeplan 2015-2021 må der ikke ske forringelse af aktuel tilstand, herunder for de enkelte kvalitetselementer (fisk, planter og vandløbsinsekter).

7.3. Vedligeholdelse af bygværker og skråningssikringer

Bygværker, såsom stryg og skråningssikringer mv., der er udført af hensyn til vandløbet, og som vandløbsmyndigheden vurderer, er nødvendige af hensyn til sikring af afvandingen og/eller den fastsatte målsætning, vedligeholdes som dele af vandløbet.

Vedligeholdelsen af øvrige bygværker, broer, overkørsler, vandingsanlæg mv. påhviler de respektive ejere eller brugere. Ved uforsvarlig vedligeholdelse kan bygværkerne fjernes eller istandsættes på kommunens foranstaltning og ejerens bekostning.

7.4. Oprensning

Vandløbet gennemgås en gang om året for fjernelse af eventuelle spærringer, som

f.eks. afbrækkede grene, væltede træer m.m., som skønnes at være til gene for vandets frie løb.

Is- og snestuvninger udløser normalt ingen indgreb.

Grusbanker og eksisterende fiskeskjul i form af overhængende brinker, rødder, store sten og udhængende grene må normalt ikke fjernes, og dybe huller må ikke opfyldes.

Oprensning må kun ske i bløde eller sandede aflejringer. Grus og sten må ikke oprenses.

7.5. Kontrol af regulativ

Kontrol af den teoretiske skikkelse for Tilløb til Møllebæk st. 0 – 263, jf. afsnit om dimensioner, foregår i den grødefrie periode, 1. marts - 30. april. Den fastlagte teoretiske skikkelse for Tilløb til Møllebæk kontrolleres på delstrækninger af vandløbsmyndigheden 1 gang hvert fjerde år. Hvis der opstår tvivl om hvorvidt aflejringer medfører, at vandløbets vandføringsevne ikke er overholdt, kan vandløbsmyndigheden iværksætte en kontrol. Den udføres efter følgende retningslinjer:

1. Vandløbsmyndigheden fortager en fysisk besigtigelse af vandløbet i den grødefri periode. Besigtigelsen kan omfatte pejlinger af vandstanden, fysisk gennemgang af vandløbet og eventuelt indmåling af stikprøver af bundkoten.
2. Viser den første kontrol, at der er sandsynlighed for at der forekommer aflejringer, der kan påvirke vandføringsevnen væsentligt, kan vandløbsmyndigheden iværksætte en kontrolopmåling. Kontrolopmålingen gennemføres altid efter nyeste retningslinjer for vandløbsopmåling. På baggrund af opmålingen kontrolleres vandføringsevnen ved de to afstrømninger svarende til vintermiddel og medianmaksimum.

Dimensionerne bliver dog som minimum kontrolleret hvert 10. år i forbindelse med den løbende revision af regulativet (jf. afsnit 10) ved hjælp af en opmåling af hele strækningen.

Til de anførte dimensioner for de åbne strækningers teoretiske skikkelse er tilknyttet nogle beregningsværdier, som bruges i forbindelse med kontrollen af vandløbet ved beregning af vandføringsevnen. Følgende beregningsværdier er fastlagt:

Vandløbets manningtal (vinter): 25

Start vandspejlskote: 0,15 dvr90

Afstrømningsværdier:

Vintermiddel: 10 l/s/km²

Medianmaksimum: 35 l/s/km²

Viser beregningerne for det opmålte vandløb/vandløbsstrækning et vandspejlsniveau på mere end 10 cm over vandspejlsniveauet for den regulativmæssige skikkelse for Tilløb til Møllebæk, gennemføres en oprensning.

Oprrensning af bundmateriale udføres i perioden 1. august – 15. oktober.

Oprrensningen må så vidt muligt kun omfatte sand og mudder. Aflejringer af sten og grus må ikke opgraves eller omlægges, og overhængende brinker må ikke beskadiges. Oprrensningen begrænses så vidt muligt til vandløbets naturlige (slyngede) strømrønde, og udføres i en bredde, der ikke overstiger den regulativmæssige bundbredde. På de vandløbsstrækninger, hvor den faktiske bundbredde overskrider den regulativmæssige, udføres oprrensningen i en strømrønde efter samme princip som beskrevet under grødeskæring.

Der opgraves kun til den angivne regulativmæssige bundkote med en tolerance på 10 cm under bundkoten.

Vandløbsmyndigheden afgør selv, om arbejdet skal udføres med rendegraver, sandsuger, håndskovl eller andet maskinel.

Samtidig med at opgravning udføres, gennemgås det opgravede materiale visuelt for lampretter, ørreder, ål og andre fisk, som straks genudsættes i vandløbet. Grus og sten, som utilsigtet er blevet opgravet, føres straks tilbage til vandløbet.

7.6. Ekstraordinær oprrensning (alle strækninger)

Hvis der efter vandløbsmyndighedens vurdering indtræder fare for betydelige oversvømmelser af større samfundsmæssige værdier som følge af sammenskrivninger i vandløbet, kan vandløbsmyndigheden til enhver tid iværksætte ekstraordinære oprrensninger.

7.7. Grødeskæring

Grødeskæring udføres i følgende perioder for de enkelte strækninger:

1. Grødeskæring. 01.juni til 30.juni			
Strækning (m)	Metode	Redskab	Strømrønde bredde (m)
0 68	Strømrøndeskæring	Mejekurv	3
68 263	Strømrøndeskæring	Mejekurv	2,6

2. Grødeskæring. 01.august til 31.august			
Strækning (m)	Metode	Redskab	Strømrønde bredde (m)
0 68	Strømrøndeskæring	Mejekurv	3
68 263	Strømrøndeskæring	Mejekurv	2,6

Vandløbsmyndigheden kan derudover efter eget skøn ekstraordinært iværksætte en grønnskæring på vandløbsbunden på delstrækninger, hvis der indtræder fare for skader på betydelige samfundsmæssige værdier på grund af kraftig grønsvækst i vandløbet.

Såfremt den regulativmæssige strømrønde er tilstede i grønnskæringsperioden, kan grønnskæringen undlades, hvis vandløbsmyndigheden ved tilsyn konstaterer dette.

Ved ekstraordinære grønnskæringer er der ikke krav til en bestemt strømrøndebredde, udover at den ikke må overskride den samlede strømrøndebredde i ovenstående skema.

Grønnskæringen skal uafhængig af metode foretages på varierende måder, og så vidt muligt med fokus på bevarelse/fjernelse af specifikke grønnskeerter. Skæring i én strømrønde må ikke finde sted på stryg med naturlig strømning i flere strømrønder.

Grønnskæringen skal udføres, så grønsvæksten fjernes i vandløbets naturlige strømrønde, der (normalt) kan genfindes som den dybe del af vandløbets tværprofil, der slynger sig fra side til side ned gennem vandløbet, hvorimod den grønsvækst, der vokser uden for strømrønden, sædvanligvis de samme steder hvor vandløbet aflejrer banker, efterlades. Grønnskæring kan udføres som delte strømrønder (én til flere strømrønder), der efterlader grønsvækster i vandløbet og/eller langs bredderne.

Den grønsvækst, der skæres, skal så vidt muligt skæres i bund.

Løbende oplægning af grønsvækst, grene og andet materiel fremkommet ved håndarbejde, skal optages fra vandløbet og lægges så højt over vandspejl som muligt, gerne over kronekant.

7.8. Kantskæring

Bredvegetationen må kun skæres, hvor vandløbsmyndigheden finder, at der er behov for skæring af hensyn til de afvandingsmæssige og miljømæssige interesser. Skæringen udføres sådan, at vandløbets naturlige slyngning og variation i bredde udvikles.

Vandløbsmyndigheden kan skære de dele af væltede træer og buske af, som myndigheden vurderer, har indflydelse på vandløbets afstrømning, hvis disse vokser inden for 2 m bræmmen. Denne beskæring er at betragte som sædvanlig vedligeholdelse. Afskåret materiale bortskaffes som bestemt i afsnittet om grødeskæring.

Fjernelse af væltede træer og buske, der ikke har indflydelse på afstrømningen, er ikke omfattet af vandløbsmyndighedens vedligeholdelse. Vandløbsmyndigheden kan fjerne/beskære nedhængende grene, såfremt disse skønnes at genere vandafledningen eller vedligeholdelsesarbejdet.

Dødt ved i og omkring vandløbet skal så vidt muligt blive liggende. Herved øges fødemængden og antallet af levesteder for vandløbets smådyr.

Oprydningen efter et væltet træ udenfor 2 m bræmmen betragtes ikke som almindelig vedligeholdelse. Det er træets ejer, der skal rydde op, med mindre der forligger aftale om andet. Opstår der akut fare for opstuvning kan vandløbsmyndigheden fjerne det væltede træ på den forpligtigedes regning.

7.9. Fordeling af ulemper som lodsejerne eller brugerne skal tåle

Ved tilrettelæggelsen af vedligeholdelsesarbejdet skal ulemper, som ejerne og brugerne skal tåle, søges fordelt på begge sider af vandløbet. Fyld (eksempelvis sand, slam og grøde) mv. fra oprensningen, der fremkommer ved vandløbets regulativmæssige vedligeholdelse, er brugerne af de tilstødende jorder pligtige til at fjerne eller sprede i et ikke over 10 cm tykt lag inden hvert års 1. maj.

Det påhviler den enkelte ejer eller bruger selv at undersøge, om der er oplagt fyld, som skal fjernes eller spredes. Undlader en ejer eller bruger at fjerne eller sprede fylden, kan kommunalbestyrelsen med 2 ugers skriftlig varsel til ejeren eller brugeren lade arbejdet udføre på den pågældendes bekostning.

7.10. Klager vedrørende åens vedligeholdelse

Lodsejere eller andre med interesse i vandløbssystemet, der måtte finde vandløbets vedligeholdelsestilstand eller specielle forhold vedrørende vandløbet utilfredsstillende, kan rette henvendelse herom til Randers Kommune.

Randers Kommune foretager stikprøvevis kontrol med grødeskæringens udførelse senest 10 arbejdsdage efter endt arbejdsgang. Såfremt interesserede ønsker deltagelse i et syn, kan dette meddeles Randers Kommune.

8. Bredejerforhold

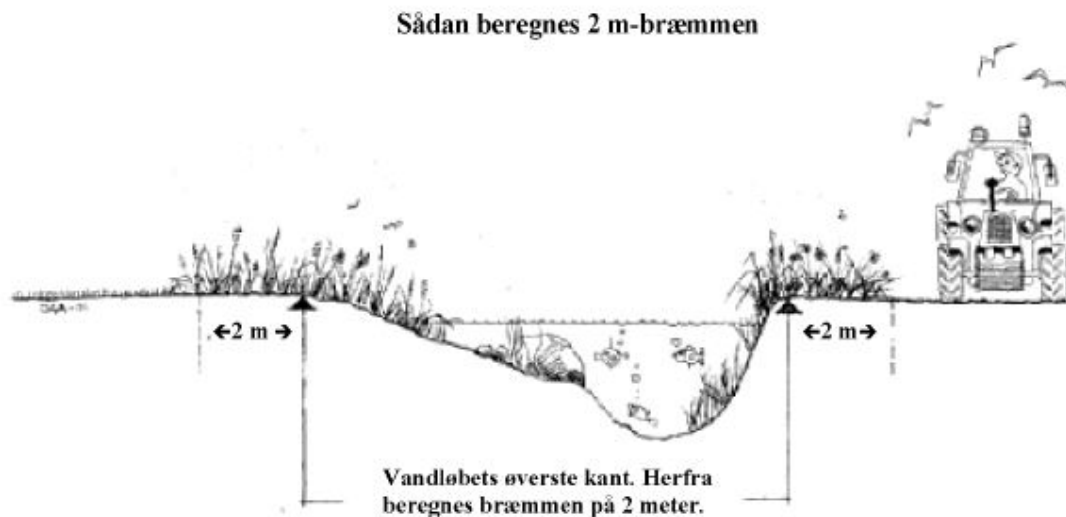
Henvendelse vedrørende Tilløb til Møllebæk rettes til Randers Kommune, Miljø og Teknik, Laksetorvet, 8900 Randers, tlf. 89 15 15 15 eller på Natur@Randers.dk

8.1. Bræmmer

Langs vandløbene i landzone må der ifølge vandløbslovens § 69 ikke foretages dyrkning, jordbehandling eller terrænændring fra vandløbets øverste kant. Formålet med bræmmen er at beskytte bredden mod udskridning og derved mindske erosion, således at vandløbets evne til at aflede vand sikres. En stabil bred sikrer samtidig gode fysiske forhold for fisk og smådyr.

Hvor der ikke findes højvandsbeskyttelse (diger og terrænforhøjelser) langs vandløbene, påbydes bredejerne at bevare skyggegivende vegetation i 2 m fra vandløbets øverste kant.

Vandløbets øverste kant er i denne og i efterfølgende bestemmelser overgangen fra det skrånende terræn mod vandløbet til det flade terræn, der normalt kan jordbehandles.



Tilløb til Møllebæk er omfattet af kravet om 2m bræmmer. Derfor må dyrkning, jordbehandling, plantning og terrænændring ikke foretages i en bræmme på 2 meter langs den åbne del af vandløbet.

8.2. Hegning

Benyttes de tilgrænsende arealer til afgræsning af løsgående husdyr, skal der som udgangspunkt sættes hegn langs med og i en afstand på mindst 2 m fra øverste vandløbskant. Efter en konkret vurdering kan vandløbsmyndigheden påbyde hegning i 2 m bræmmen. Hegn er ejerne pligtige til at fjerne med 2 ugers varsel efter tilsynets meddelelse om, at det er nødvendigt af hensyn til udførelse af vedligeholdelsesarbejdet.

De tilgrænsende lodsejere har pligt til at frahegne sumpede eller andre arealer i vandløbets umiddelbare nærhed, såfremt dette er nødvendigt for at forhindre bundskylning eller udskridning i vandløbets sideskråninger.

8.3. Kreaturvanding og vandindvinding

Lodsejere langs Tilløb til Møllebæk kan uden tilladelse oppumpe vand fra vandløbet til kreaturvanding med mulepumpe eller vindpumpe. Vandløbsmyndighederne kan meddele tilladelse til indretning af egentlige vandingssteder, der skal indrettes uden for vandløbets profil og indhegnes således, at kreaturer ikke kan træde ud i vandløbet.

Fra såvel nye som eksisterende vandingssteder må der ikke ske udtrædning af jord mm. til vandløbet, ligesom der ikke må ske tilførsel af dyrenes urin og fækalier til vandløbet.

Anden vandindvinding må ikke finde sted uden tilladelse, jf. vandforsyningslovens bestemmelser.

8.4. Byggelinjebestemmelser og naturbeskyttelse

Naturbeskyttelseslovens § 16 indeholder et generelt forbud mod at placere bebyggelse, foretage ændringer i terrænet, beplantning og lignende i en afstand på 150 meter fra offentlige vandløb med en regulativmæssig bundbredde på mindst 2 meter jævnfør det regulativ, der var gældende den 1/9 1983.

Bestemmelsens formål er at sikre åer som værdifulde landskabselementer og som levested og spredningskorridor for plante- og dyreliv.

Tilløb til Møllebæk er ikke omfattet af åbeskyttelseslinien.

Tilløb til Møllebæk er beliggende i landzone på hele sin strækning, og vandløbet er ikke omfattet af naturbeskyttelseslovens § 3. Flere af de opstrømsliggende matrikler er udpeget som beskyttede arealer. Der må ikke foretages ændringer i vandløbet, som kan medføre tilstandsændringer på de omkringliggende beskyttede naturarealer.

8.5. Arbejdsbælter og overkørsler ved udløb

De til vandløbet tilgrænsende ejendommens ejere og brugere har pligt til at tåle de fornødne vedligeholdelsesarbejders udførelse, herunder transport af materialer og maskiner og disses arbejde langs vandløbets bredder, hvorved bemærkes, at arbejdsbæltet normalt ikke bliver over 8 m bredt.

Bygninger, bygværker, faste hegn, beplantninger, udgravninger og lignende anlæg af blivende art må ikke uden tilladelse anbringes nærmere øverste vandløbskant end 8 m.

Nye tilløb og tilløb der reguleres, skal så vidt vandløbsmyndigheden forlanger det, forsynes med en overkørsel med 5 m ovenbredde ved udløbet til brug for transport af materiel, der anvendes ved vandløbets vedligeholdelse. Der skal søges tilladelse til en sådan overkørsel.

8.6. Ændringer af åens tilstand

I henhold til vandløbslovens § 6 må ingen bortlede vandet fra vandløbene eller foranledige, at vandstanden forandres eller vandets frie løb hindres.

Regulering herunder rørlægning må kun finde sted efter tilladelse fra kommunalbestyrelsen. Uden kommunalbestyrelsens tilladelse må der ikke foretages foranstaltninger, hvorved vandløbets tilstand kommer i strid med bestemmelserne i nærværende regulativ, kommuneplanen, vandplanerne, naturbeskyttelsesloven, vandløbsloven eller anden lovgivning.

8.7. Forurening af vandløbet

Vandløbet må ikke tilføres faste stoffer, haveaffald, spildevand eller andre stoffer og væsker, der kan forurene vandet eller foranledige aflejringer i vandløbet, jf. Miljøbeskyttelseslovens bestemmelser. Ved akut forurening ringes 112.

8.8. Opsamling af sand slam og grøde ved bygværker

Ejerne eller brugerne af bygværker har pligt til at optage sand, slam og grøde mv., der samler sig ved bygværker, jf. vandløbslovens § 27, stk. 4.

8.9. Dræning af okkerpotentielle arealer og udledning af okkerholdigt spildevand

Det er ikke tilladt uden godkendelse efter okkerloven at dræne eller på anden måde ændre de bestående afvandringsforhold på de vandløbsnære arealer langs arealer der i henhold til okkerloven er udpeget til klasse I,II og III.

Ved trykspuling af dræn i ovennævnte området, skal det okkerholdige vand samles op og okkeren bundfældes, inden det rensede vand ledes ud, eller skyllevandet skal pumpes op og spredes på tilstødende marker mens spulingen foregår, jf. miljøbeskyttelseslovens § 27. Gennemløber vandløbet arealer, der er udpeget som okkerpotentielle områder, må nye udgrøftninger og dræninger ikke påbegyndes, før der foreligger en godkendelse efter okkerloven.

Tilløb til Møllebæk er beliggende i okkerklasse IV område. Dette betyder, at der ikke er risiko for okkerudledning.

8.10. Nye drænudløb og fælles rørledninger

Udløb fra rørledninger skal udføres og vedligeholdes således, at de ikke gør skade på vandløbets skråninger. Etablering af rørledninger, hvortil der er tilsluttet drænledninger fra flere ejendomme, må kun ske efter forud indhentet tilladelse fra kommunalbestyrelsen.

Nye dræntilløb må ikke uden vandløbsmyndighedens tilladelse placeres med underkanten af røret dybere end 20 cm over regulativmæssige bundkote.

Nye udløb fra drænrør, drængrofter eller lignende skal etableres således, at de ikke medfører utilsigtet sandvandring i vandløbet – evt. ved etablering af sandfangsbrønd eller lignende.

8.11. Etablering af broer samt nedlægning af rørledninger og lignende

Anlæg eller ændringer af broer, overkørsler eller lignende samt nedlægning af rørledninger, kabler mv. i åen kræver vandløbsmyndighedens godkendelse.

8.12. Beskadigelse og påbud

Afmærkninger i eller ved åen må ikke beskadiges eller fjernes. Sker dette, bekostes retableringen af den ansvarlige.

Beskadiges vandløb, faskiner, bygværker eller andre anlæg ved vandløbene, eller foretages der foranstaltninger i strid med vandløbsloven eller bestemmelserne i dette regulativ, kan vandløbsmyndigheden meddele påbud om genoprettelse af den tidligere tilstand. Er et påbud ikke efterkommet inden udløbet af den fastsatte frist, kan vandløbsmyndigheden foretage det fornødne på den forpligtedes regning, jf. vandløbslovens § 54.

Er der fare for, at betydelig skade kan ske på grund af usædvanlige nedbørsforhold eller andre udefra kommende usædvanlige begivenheder, kan vandløbsmyndigheden foretage det fornødne uden påbud og på den forpligtedes regning, jf. vandløbslovens § 55.

8.13. Straf

Overtrædelse af bestemmelserne i regulativet kan straffes med bøde, jf. vandløbslovens § 85.

9. Sejlads og rekreative interesser

Enhver form for sejlads på Tilløb til Møllebæk er forbudt. Sejladsforbuddet skyldes, at vandløbets fysiske dimensioner ikke muliggør sejlads uden, at der sker skade på vandløbets bund og sider til gene for dyre- og plantelivet.

Forbuddet mod sejlads gælder ikke for vandløbsmyndighedens sejlads i forbindelse med tilsyn og vedligeholdelse eller i rednings øjemed.

Af hensyn til odderbestanden i vandløbssystemet skal alle ruser i henhold til Miljø og Fødevareministeriets BEK. nr. 1615 af 11/12/2015 forsynes med stopriste eller lignende.

10. Tilsyn

Tilsynet med Tilløb til Møllebæk udføres af Randers Kommune.

Interesserede, der ønsker at deltage i vandsynet, kan træffe aftale herom med vandløbsmyndigheden.

11. Revision

Revision af nærværende regulativ påbegyndes senest den 07.03.2018.

12. Ikræfttræden

Regulativet har været bekendtgjort og fremlagt til gennemsyn i mindst 8 uger med adgang til at indgive evt. indsigelser og ændringsforslag i perioden fra den 11.12.2017 til den 05.02.2018

Regulativet er vedtaget af Randers Kommune den 06.02.2018

Regulativet træder i kraft efter klagefristens udløb den 07.03.2018.

BILAG

Bilag 1
Bilag 1 - Plankort

Bilag 2
Redegørelse

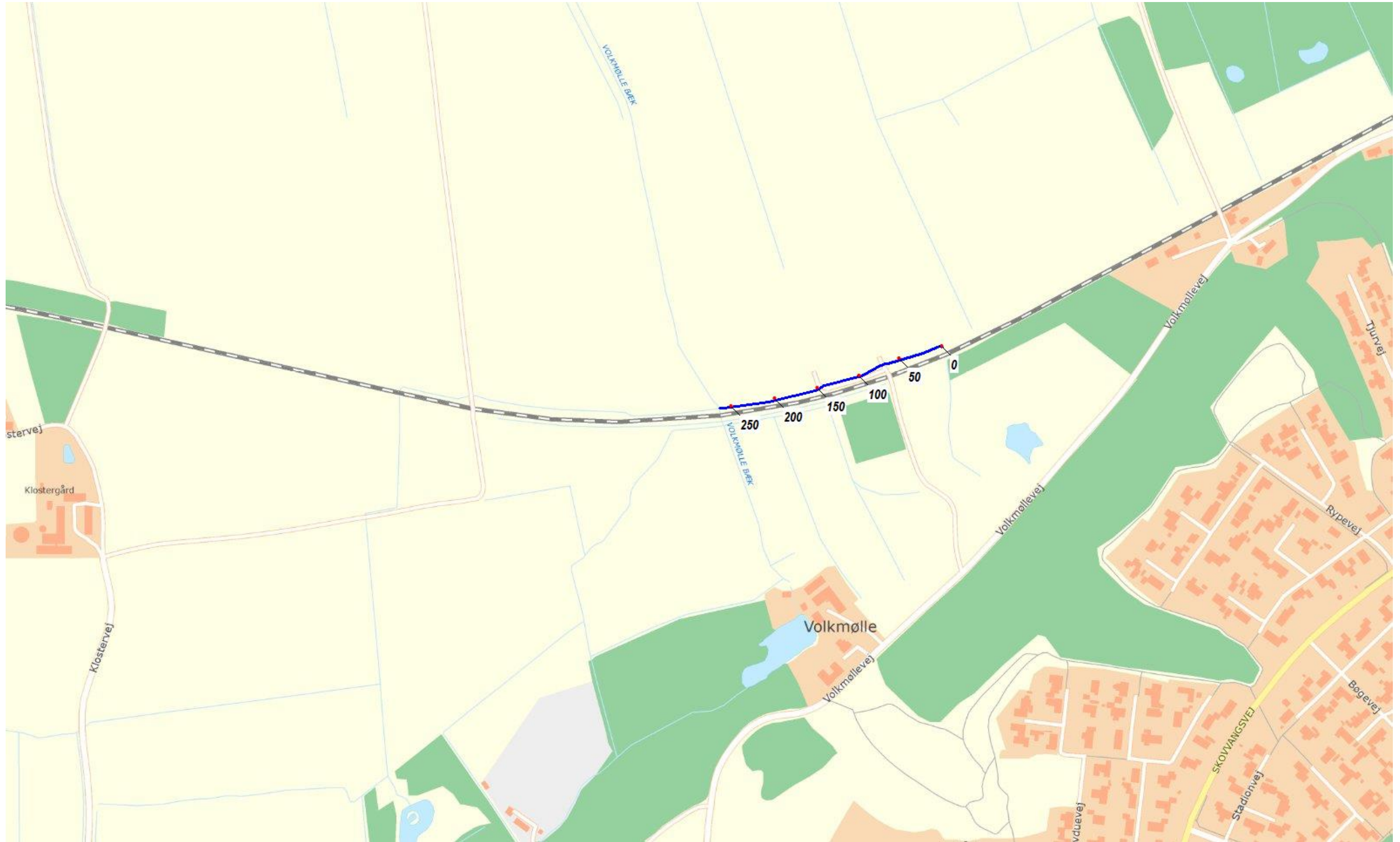
Bilag 3
Længdeprofil

Bilag 4
Tværsprofil

Bilag 5
Længdeprofil med regulativvandstande

Bilag 6
Tværsprofil med regulativ vandstande

Bilag 1 - Plankort



Redegørelse Tilløb til Møllebæk



Udarbejdet af
RANDERS KOMMUNE

Indhold

Det planmæssige grundlag for regulativet	2
0 – Vandløbsloven	3
1 – Vandområdeplan	3
2 – Natura2000 og fredninger:	3
3 – Grundvand	4
4 – Jordbrugsinteresser	4
5 – Råstoffer	4
6 – Miljøbeskyttelsesloven	4
7 – Udsætningsplaner for ørred	4
8 – Lov om naturbeskyttelse	5
9 – Lov om okker	5
10 – Grønstruktur og Grønt Danmarkskort	5
Dimensioner	5
Kontrolopmåling	5
Krav til Vandføringsevne	6
Grødeskæring	8
Vurdering i forhold til i forhold til Natura 2000 og Habitats direktivets bilag IV arter	8
Det nye regulativ i forhold til det tidligere regulativ	9

Det planmæssige grundlag for regulativet

I henhold til § 2 i bekendtgørelsen nr. 919 af 27/06/2016 om regulativer for offentlige vandløb, skal der i det følgende redegøres for de planer m.v., som danner grundlag for nærværende regulativ.

Ifølge Vandløbsloven skal Tilløb til Møllebæk vedligeholdes så afvandingsevnen ikke forringes. Ved vedligeholdelsen skal det ligeledes sikres, at de miljømæssige krav til vandløbskvaliteten tilgodeses. Som konsekvens af loven skal reglerne om Tilløb til Møllebæks fremtidige anvendelse således fastsættes ud fra en konkret afvejning af alle de interesser, der er knyttet til vandløbet.

Vandområdeplan 2015-2021 for hovedopland 1.5, Randers Fjord er det offentliges overordnede plan og indeholder retningslinjer for en række områder, som kan vedrøre vandløbsregulativet. Desuden erstatter Randers Kommunes kommuneplan den tidligere regionplan med undtagelser af bestemmelser, som er fastsat i vand- og naturplaner, herunder kvalitetsmålsætning for vandløb, grundvand og vandindvinding.

EU's medlemslande vedtog i 2000 Vandrammedirektivet. Direktivet fastlægger bindende rammer for vandplanlægningen i EU, - og det overordnede mål er, at alt vand, overfladevand og grundvand, senest i 2015 skal have opnået mindst "god økologisk tilstand". I Danmark er direktivets bestemmelser lovmæssigt fastlagt i Lov om vandplanlægning (Bekendtgørelse af lov om vandplanlægning nr. 126 af 26/01/2017).

De forhold, der har betydning for Tilløb til Møllebæk, er uddybet i nedenstående planer og gældende love, og på www.miljoportal.dk under arealinformation er det muligt at få overblik over, hvilke forhold der er gældende for Tilløb til Møllebæk.

0 – Vandløbslov

Lovbekendtgørelse nr. 127 af 26/01/2017 med senere ændringer

1 - Vandområdeplan

Vandplan 2015 – 2021 for hovedopland 1.5 Randers Fjord.

2 – Naturområder og fredninger

Natura 2000-basisanalyse og Natura 2000-planen for Randers Fjord samt kommuneplanen for Randers Kommune.

3 – Grundvand

Vandområdeplan 2015-2021 for hovedopland 1.5, Randers Fjord med mere.

4 – Jordbrugsinteresser

Kommuneplan 2017 for Randers Kommune

5 – Råstofplan

Råstofplan 2016 for Region Midtjylland

6 – Miljøbeskyttelsesloven

Lovbekendtgørelse 1189 af 27/09/2016, med senere ændringer. Herunder Spildevandsplan for Randers Kommune.

7 – Udsætningsplan

Udgivet af DTU Aqua i 2012 omhandlende mindre tilløb til Randers Fjord

8 – Lov om naturbeskyttelse

Lovbekendtgørelse nr. 934 af 27/06/2017, med senere ændringer.

9 – Lov om okker

LBK nr. 1581 af 10/12/2015.

10 – Grønstruktur

Kommuneplan 2017 for Randers Kommune

Tilløb til Møllebæk er omfattet af foranstående således:

0 – Vandløbsloven

Det fremgår af vandløbslovens § 1, at det skal tilstræbes at sikre, at vandløb kan benyttes til afledning af vand, navnlig overfladevand, spildevand og drænvand. Endvidere skal fastsættelse og gennemførelse af foranstaltninger efter loven ske under hensyntagen til de natur- og miljømæssige krav til vandløbskvalitet, som fastsættes i anden lovgivning.

Disse bestemmelser medfører, at reglerne om vandløbenes fremtidige anvendelse og vedligeholdelse ikke skal fastsættes ud fra individuelle interesser, men skal fastsættes ud fra en konkret afvejning af alle de interesser, der er knyttet til vandløbene – f.eks. afvanding, naturbeskyttelse, fiskeri, jagt, sejlads m.v.

1 – Vandområdeplan

Af Vandområdeplanen 2015-2021 fremgår det, at Tilløb til Møllebæk er målsat til "Godt økologisk potentiale". Tilløb til Møllebæk har følgende tilstand fra st. 0 til st. 1366:

Økologisk tilstandsklasse, samlet:	Godt økologisk potentiale st. 0-263
Økologisk tilstandsklasse, smådyr (DVFI):	Godt økologisk potentiale st. 0-263
Økologisk tilstandsklasse, fisk:	Ukendt tilstand st. 0-263
Økologisk tilstandsklasse, makrofyter:	Ukendt tilstand st. 0-263

Administrationen, forvaltningen og vedligeholdelsen af Tilløb til Møllebæk, skal således understøtte at vandløbets fysiske tilstand bringes i størst mulig overensstemmelse med de krav, miljømålsætningen stiller hertil.

2 – Natura2000 og fredninger:

Tilløb til Møllebæk udmunder i Møllebæk som løber i Randers Fjord. Randers Fjord løber øst for Uggelhuse sammen med Grund Fjord. Ved Sammenløbet er Randers Fjord beliggende i Natura2000 området omhandlende Randers Fjord, Mariager Fjord og Ålborg Bugt. Tilløb til Møllebæk er beliggende ca. 6 km opstrøms nærmeste n2000 område.

Der er ikke registreret fredninger i umiddelbar nærhed af Tilløb til Møllebæk.

3 – Grundvand

Tilløb til Møllebæk ligger i et område med drikkevandsinteresser (OD) men ikke i område med særlige drikkevandsinteresser (OSD). Området blev kortlagt i 2015 i forbindelse med den statslige grundvandskortlægning. Tilløb til Møllebæk ligger hverken i 300 meters beskyttelseszone eller i indvindingsopland til et alment vandværk.

Nærmeste vandværk er Assentoft Vandværk. Indvinding fra vandværket påvirker ikke vandføringen i bækken.

Tilløb til Møllebæk er beliggende i et område, hvor grundvandsforekomsterne ifølge Vandområdeplanen 2015-2021 er udpeget til at have en samlet god tilstand.

4 – Jordbrugsinteresser

Kommuneplanen søger gennem sit afsnit om jordbrug at værne om de gode dyrkningsjorde ud fra den betragtning, at det er en begrænset ressource. Inden for jordbrugsområderne skal andre interesser tilgodeses, men hovedhensynet er jordens dyrkningsmuligheder, landbrugets investeringer i produktionsapparat og mulighederne for en rationel landbrugsdrift.

Tilløb til Møllebæk er ikke beliggende i et område, der er udpeget som særligt værdifulde jordbrugsområder.

Tilløb til Møllebæk gennemløber på hele sit forløb, et område hvor skovrejsning er uønsket.

5 – Råstoffer

Tilløb til Møllebæk gennemløber ikke områder, der er forbundet med særlige råstofinteresser.

6 – Miljøbeskyttelsesloven

Miljøbeskyttelseslovens formål er at medvirke til at værne om natur og miljø, så samfundsudviklingen kan ske på et bæredygtigt grundlag i respekt for menneskets vilkår og for bevarelse af dyre- og plantelivet.

Af særlig interesse i denne sammenhæng kan nævnes lovens § 27, der fastsætter, at stoffer, der kan forurene vandet, ikke må tilføres vandløb, søer eller havet, og at sådanne stoffer ikke må oplægges, så der er fare for, at vandet forurenes. Der kan dog efter § 28 gives tilladelse til, at spildevand tilføres vandløb m.v. Af § 27 fremgår endvidere, at stoffer, der er aflejret i vandløb, søer eller havet, ikke uden tilladelse må påvirkes, så de kan forurene vandet. Med hjemmel i lovens kapitel 4 fastsættes kravene til udledning af spildevand til vandløb. I denne forbindelse skal den hydrauliske belastning af vandløbet vurderes, således at udledninger ikke giver anledning til uønsket erosion eller oversvømmelse af vandløbsnære arealer.

Endelig kan nævnes, at dambrug efter loven anses som særligt forurenende virksomheder, som er omfattet af miljøgodkendelsesordningen efter lovens kapitel 5.

Tilløb til Møllebæk modtager regn-, eller overfladevand via overfladevandsbassiner placeret syd for vandløbet ved Klostervej. I perioder med kraftig nedbør kan der ske overløb med fællesvand til Tilløb fra øst ved udløb S_U10.

7 – Udsætningsplaner for ørred

DTU Aqua har i 2012 udsendt Udsætningsplan for mindre tilløb til Randers Fjord, hvor Tilløb til Møllebæk beskrives som et vandløb med svag strøm og blød-sandet bund. Vandløbet er ifølge udsætningsplanen ikke egnet til ørreder.

8 – Lov om naturbeskyttelse

Tilløb til Møllebæk er ikke udpeget som beskyttet vandløb.

Der er registreret beskyttede arealer langs de vandløbsnære arealer ved Tilløb til Møllebæk. På den sydlige side af vandløbet er der beliggende beskyttede fugtige enge. Ved st. 0 er der ligeledes på sydsiden beliggende en § 3 beskyttet mose. Administrationen og vedligeholdelsen af dette regulativ ændres ikke. Herved vil der ikke ændres på blandt andet fugtighedsforholdene, hvorved det vurderes at vedtagelsen af dette regulativ ikke har betydning for de § 3 beskyttede naturtyper.

Tilløb til Møllebæk er ikke omfattet af Naturbeskyttelseslovens åbeskyttelseslinje.

9 – Lov om okker

Tilløb til Møllebæk gennemløber på hele sin strækning et område, der er udpeget som okkerpotentielt som klasse IV (ingen risiko for udledning af okker). Udpegningen er sket i henhold til Okkerloven fra 2015. De okkerpotentielle områder er opdelt i 4 klasser - afhængig af hvor svovlsur jorden er.

Okkerpotentielle områder er lavtliggende steder, hvor der kan være specielt høje koncentrationer af jernforbindelser i undergrunden. Jernforbindelserne kan omdannes til okker, der kan udvaskes til vandløb og søer, hvor okkeren er skadelig for dyre- og plantelivet.

Bestemmelsen har til formål at forebygge og bekæmpe gener fra okker i vandløb, søer og havet.

I de okkerpotentielle områder skal der tages særlige hensyn til dræning/udgrøftning, og i klasse I til III områderne skal der efter Okkerloven (jf. § 2 i LBK nr. 1581 af 10/12/2015), søges tilladelse til dræning af de berørte arealer ved myndigheden.

10 – Grønstruktur og Grønt Danmarkskort

Tilløb til Møllebæk er beliggende indenfor udpegningen Grønt Danmarkskort. Gennem Grønt Danmarkskort vil Byrådet sikre større og mere sammenhængende naturarealer.

Vandløbet grænser op til et område, der er i Randers Kommunes Kommuneplan 2017, er udpeget som grøn struktur.

En stor del af den grønne struktur består i dag af naturområder og grønne områder, som allerede er sikret via andre retningslinjer eller rammer. En sammenhængende grøn struktur giver desuden mulighed for etablering af et netværk af grønne stiforbindelser, hvilket øger tilgængeligheden til de grønne områder og styrker de rekreative udfoldelsesmuligheder.

Dimensioner

Dimensionerne er fastholdt fra tidligere regulativ fra st. 0-263.

På strækningen fra st. 0 og til udløbet, er der i forbindelse med kontrol af regulativet, ikke fundet behov for at oprense vandløbet. Vandløbet vurderes på den baggrund, at være i overensstemmelse med de krav regulativet stiller til vandføringsevnen.

Kontrolopmåling

Ved mistanke om manglende overholdelse af regulativets krav til dimensioner eller vandføringsevne iværksættes en kontrolopmåling af den pågældende vandløbsstrækning til beskrivelse af vandløbets aktuelle fysiske variation. Kontrolopmålingen har til formål at fastlægge udstrækning og mængde af et eventuelt oprensingsbehov.

Kontrolopmålingen omfatter en opmåling af tværprofiler i vandløbet, hvor afstanden mellem profilerne er afhængig af vandløbstypen. Typisk er afstanden mellem tværprofilerne ca. 50-100 m. I mindre vandløb med stærkt varierende tværprofiler bør afstanden være mindre og i større vandløb med meget lille variation i tværprofilerne kan afstanden være større end 100 m. Desuden foretages opmåling af ekstra profiler ved væsentlige ændringer i profilet, såsom indsnævring, udvidelse, større ændring i anlæg og brinkudskridninger. Andre væsentlige ændringer af profilet er bygværker, såsom broer, røroverkørsler og lignende. Ved disse opmåles et tværprofil umiddelbart før og efter bygværket og der foretages ligeledes en opmåling af bygværket.

I det enkelte tværprofil udtages tilstrækkeligt mange punkter til at beskrive profilet med en rimelig nøjagtighed, hvorfor antallet af punkter kan variere meget alt efter profilets størrelse og variation. Punkterne skal beskrive profilet fra øverste vandløbskant på begge sider af vandløbet og skal således beskrive profilets variationer både i vandløbsbunden og på sideskråningerne. Punkterne udtages med flad fod på stadiet, således at koten måles ved sideskråningens/bundens overflade, uanset om denne overflade består af slam, dynd, mudder, sand, grus, sten eller andet.

Vandløbet er vurderet til at være i overensstemmelse med regulativets krav til vandføringsevnen på vedtagelsestidspunktet.

Krav til Vandføringsevne

Randers Kommune ønsker at sikre Tilløb til Møllebæk en vandføringsevne i den grødefri situation der svarer til de dimensioner der er beskrevet i regulativets afsnit 4 om vandføringsevne.

Med fastsættelsen af krav til en vandføringsevne og ikke et bestemt profil sikres, at vandløbets profil fortsat uhindret kan ændre sig, blot vandførings-evnen er tilgodeset. Det betyder, at der på en vandløbsstrækning kan være lokale indsnævring eller aflejring, så længe det ikke giver anledning til, at vandføringsevnen forringes. Der tages herved hensyn til både de afvandingsmæssige og de miljømæssige interesser ved vandløbet. Der er således mulighed for, at de naturlige vandløbsprocesser med erosion af bund og brinker, materialetransport og aflejring kan forløbe, så længe kravene til vandføringsevne er overholdt.

Kravene til vandløbets dimensioner og den deraf afledte vandføringsevne angives udelukkende ved en beskrivelse af vandløbets profiler. Ved kontrollen af vandløbets dimensioner tages der derfor ikke hensyn til eventuel grødevækst i vandløbet. Eventuel grøde- og kantskæring reguleres udelukkende efter bestemmelserne i regulativets afsnit 7.6, 7.7 og 7.8.

Vandløbets regulativfastsatte vandføringsevne er beskrevet ved en teoretisk vandløbsskikkelse (vandløbets teoretiske dimensioner), manningtallet og 2 afstrømningsværdier.

En vandløbsstrækningens manningstal er et udtryk for strækningens ruhed. Et højt manningstal (på eksempelvis 15-25) er udtryk for, at vandløbet er forholdsvis jævnt og med glat bund og sider, mens et lavt manningstal (på eksempelvis 0-10) omvendt er udtryk for større variationer og at vandløbets bund og sider er mere ru.

Vandløbets teoretiske dimensioner, der er beskrevet i regulativets afsnit 4, er fastlagt på grundlag af de gældende regulativbestemte dimensioner.

Kontrol af vandføringsevnen

Til brug for beregning af vandføringsevnen er der fastlagt afstrømningsværdier i Tilløb til Møllebæk, som svarer til hhv. en middelfaststrømning og en maxafstrømning. Værdierne er videreført fra tidligere regulativ udarbejdet i 1999.

Karakteristisk hændelse	Afstrømning l/sekund/km ²	Vandføring l/sekund
Middel	10	2,8
Maksimum	35	9,8

Tabel 1. Afstrømninger og vandføringer for Tilløb til Møllebæk ved udløb i Randers Fjord

Såfremt der efter stikprøvevis måling af bundkoter opstår tvivl om, hvorvidt kravene til vandløbets dimensioner / vandføringsevne er opfyldt, gennemføres en opmåling af hele eller dele af vandløbet, se afsnit 7.4 og 7.5 i regulativet. Opmålingen omfatter en registrering af vandløbets tværprofiler med ca. 50-100 meters afstand. Væsentlige variationer herimellem samt bygværker indmåles ligeledes. Der gennemføres herefter en hydraulisk beregning, hvor vandføringsevnen i det opmålte vandløb og det teoretiske vandløb sammenlignes. De hydrauliske beregninger viser, hvordan vandspejlet vil indstille sig gennem vandløbet ved en bestemt vandføring og ruhed.

Beregninger

Den beregningsmæssige kontrol af vandløbet gennemføres med henblik på at vurdere vandløbets tilstand i to forskellige afstrømningssituationer i den grødefri periode (vinterperiode):

Middel afstrømning	10 l/s/km²
Maksimum afstrømning	35 l/s/km²

Disse to afstrømningssituationer er valgt ud fra et ønske om at foretage en kontrol af, hvorvidt vandløbet overholder de regulativfastsatte krav ved den mest forekommende situation i vinterperioden (vintermiddelfafstrømning) og en ekstrem situation, hvor afstrømningen er størst (medianmaksimum afstrømning). De to afstrømningsværdier er således et udtryk for to forskellige karakteristiske afstrømningssituationer i Tilløb til Møllebæk i den grødefri periode, der viser de vandføringsmæssige forskelle, der er mellem de regulativfastlagte og aktuelle dimensioner for vandløbet i en middel til en ekstrem situation. Afstrømningsværdierne er videreført fra tidligere regulativ.

Til de udførte beregninger er der anvendt et teoretisk manningtal på 25 m^{1/3}/s og et opland på 0,11 km² ved start af vandløbet og et opland på 0,28 km² ved udløbet i Møllebækken.

Manningtallet på 25 m^{1/3}/s, som er anvendt i beregningerne, er ikke et udtryk for den aktuelle værdi for Tilløb til Møllebæk, da den varierer konstant over året og fra år til år. Det anvendte Manningtal er således en teoretisk værdi, der kunne forekomme i Tilløb til Møllebæk i den grødefri periode. Det er ikke vigtigt i forbindelse med kontrolberegningerne, hvilken værdi af manningtallet, der anvendes, men at manningtallet er den samme ved beregninger for såvel de faktiske forhold som for de regulativfastsatte dimensioner.

Ved at gennemføre en beregning på disse to situationer kontrolleres, om vandløbets faktiske vandføringsevne er lige så god som i det teoretiske vandløb med de dimensioner, der er angivet i regulativets afsnit 4.

Vandspejlsforløbet for hver af de to afstrømninger beregnes for de opmålte dimensioner og dimensionerne i det teoretiske profil (regulativets afsnit 4). En sammenligning af vandføringsevnen i det teoretiske vandløb og det opmålte vandløb foregår på den måde, at koterne til de beregnede vandspejl findes og afbildes.

Bilag 5 og 6 viser vandspejlsforløbet for hver af de to regulativmæssige afstrømninger for Tilløb til Møllebæk.

I regulativet er der indbygget mulighed for vandspejlsstigning på 10 cm, før der skal iværksættes oprensning. Det vil sige, at der først skal iværksættes oprensning, hvis vandspejlsniveauet i det opmålte vandløb ligger mere end 10 cm over vandspejlsniveauet i det teoretiske profil beregnet ved samme vandføring.

Opgravningen må maksimalt have et omfang, der medfører, at vandløbsbunden sænkes til 10 cm under den regulativmæssige bund.

Med bestemmelserne er der taget hensyn til de naturlige variationer, som vandløbets vandføringsevne undergår, således at hyppige og unødvendige opgravninger undgås.

Hydraulisk model

Vandspejlsberegningerne er gennemført ved hjælp af Orbicons stationære strømningsmodel VASP (VAndSpejlsberegningsProgram). De hydrauliske beregninger i VASP foregår som stykvisse beregninger efter Manning-formlen med anvendelse af modstandsradius.

Grødeskæring

I forbindelse med vedtagelse af regulativet for Tilløb til Møllebæk, har Randers Kommune besluttet at videreføre mængden af grønne skæringer samt grønne skæringsbredderne fra forrige regulativ. Metoden med strømrendeskæring fortsættes.

Samlet set forventes den fortsatte strømrendegrønne skæring at medføre forbedringer af vandløbskvaliteten i henseende til alle de biologiske kvalitetselementer, dels grøden selv, og dels smådyrsfaunaen og fiskefaunaen. Dertil kommer en forbedring af den fysiske vandløbskvalitet.

For smådyrenes vedkommende forventes ændringen af grønne skæringen at skabe mere stabile sedimentforhold. Sammen med kravet til en dyrkningsfri bræmme på 2 meter og beskyttelse af kantvegetationen, forventes det, at der vil ske en reduktion i tilførslen af sediment og næringsstof til vandløbet.

Vurdering i forhold til i forhold til Natura 2000 og Habitats direktivets bilag IV arter

Natura 2000

Med grønne skæringsmetoden for Tilløb til Møllebæk, forventes det, at metoden vil bidrage til at bevare de eksisterende forhold i vandløbet, og derigennem bidrage til opfyldelsen af kravene om gunstig bevaringstilstand i det nedstrømliggende habitat- og fuglebeskyttelsesområde.

Det er på den baggrund kommunens opfattelse, at administrationen af Tilløb til Møllebæk ikke vil forringe forvaltningen af natura2000 området N14.

Habitatdirektivets bilag IV arter

For de arter, der er omfattet af Habitatdirektivets bilag IV, forpligter medlemslandene sig til at træffe de nødvendige foranstaltninger for en streng beskyttelsesordning. I Danmark findes der 36 dyrearter, som hører under bilag IV kategorien. En række dyr omfattet af habitatdirektivets bilag IV og naturbeskyttelseslovens § 29a kan have levested, fødesøgningsområde eller sporadisk opholdssted i eller i området omkring Tilløb til Møllebæk, f.eks. markfirben, stor vandsalamander, spidssnudet frø, sydflagermus, vandflagermus, langøret flagermus, frynseflagermus, dværgflagermus, damflagermus,

brandts flagermus og odder. Kommunen er ikke bekendt med konkrete yngleforekomster af bilag IV arter i området.

Hvis arterne skulle have indfundet sig i området med den nuværende vedligeholdelse, vurderes det, at de ikke vil påvirkes negativt ved de foreslåede vedligeholdelsesbestemmelser, da områdets økologiske funktionalitet ikke påvirkes yderligere negativt.

Randers Kommune vurderer, at vedtagelsen af dette regulativ ikke vil beskadige eller ødelægge yngle- eller rasteområder for dyrearter på habitatdirektivets bilag IV.

Det nye regulativ i forhold til det tidligere regulativ

I det følgende er listet ændringer i forhold til det tidligere regulativ:

- Regulativtypen er fortsat teoretisk geometrisk skikkelse med vandføring.
- De tidligere regulativdimensioner er videreført.
- Der er ikke ændret på grødeskæringsmetoden.
- Der ikke er ændret på antallet af grødeskæringer, og de tidligere grødeskæringsbredder er ligeledes videreført.
- Henvisningerne til lovene er blevet opdateret, således at der på vedtagelsestidspunktet er henvist til sidste nye udgave af lovgivningen.
- Samtlige synlige tilløb og bygværker er opmålt ved opmålingen i 2016.
- Tilløbet til Tilløb til Møllebæk er ikke medtaget i dette regulativ. Tilløbet indarbejdes sandsynligvis i et separat regulativ med andre mindre tilløb i området.

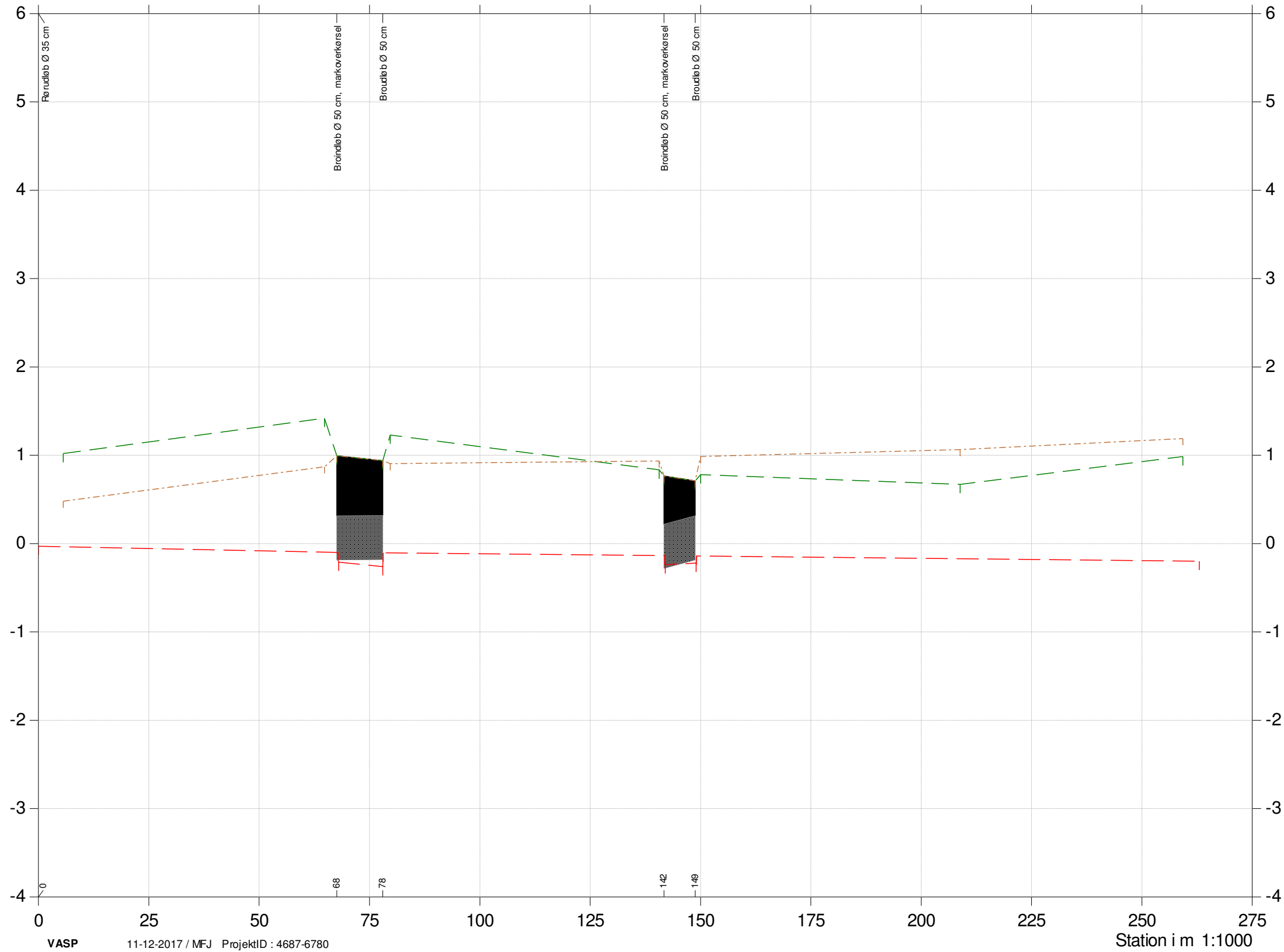
Bilag 3 - Længdeprofil

Regulativ 2018

Tilløb til Møllebæk

- Regulativ 2018
- Terræn i højre side
- Terræn i venstre side

Kote i m DVR90 1:50




Bilag 4 - Tværprofil

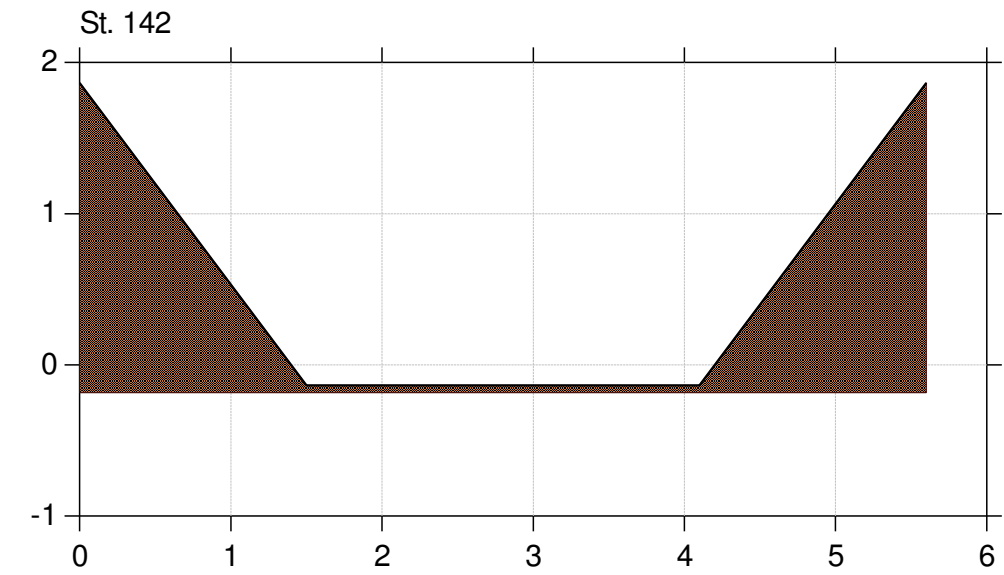
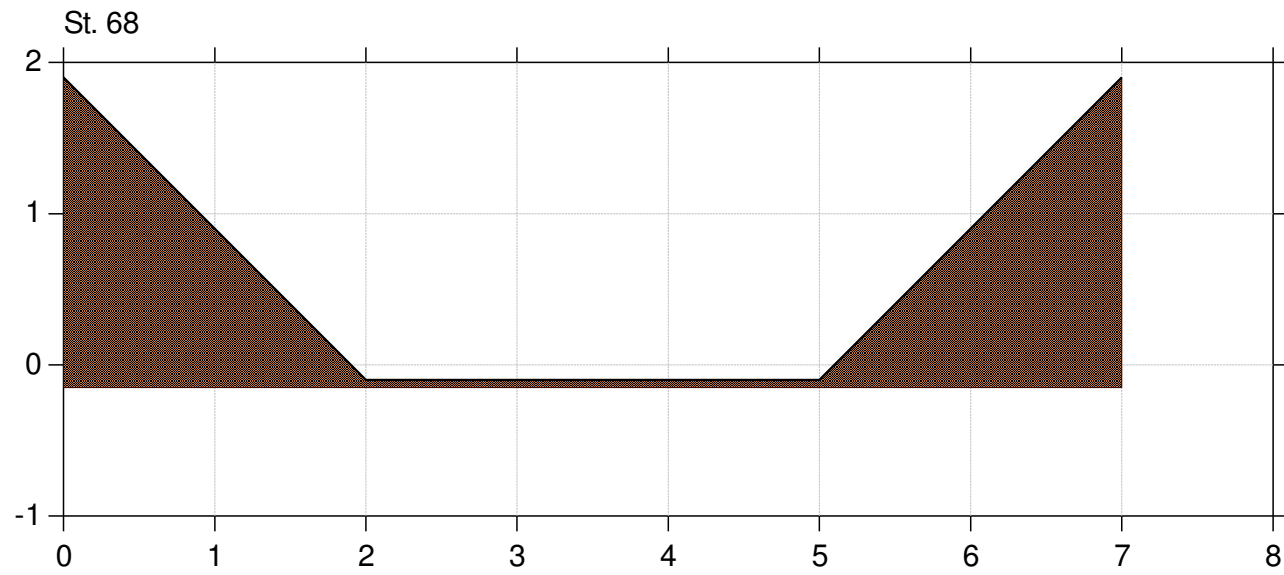
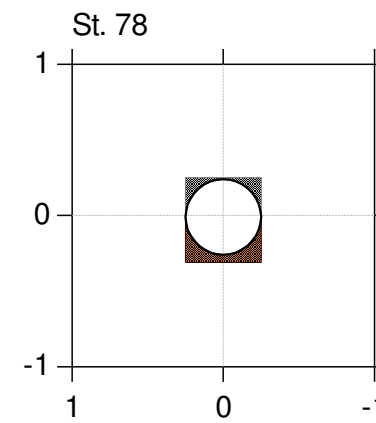
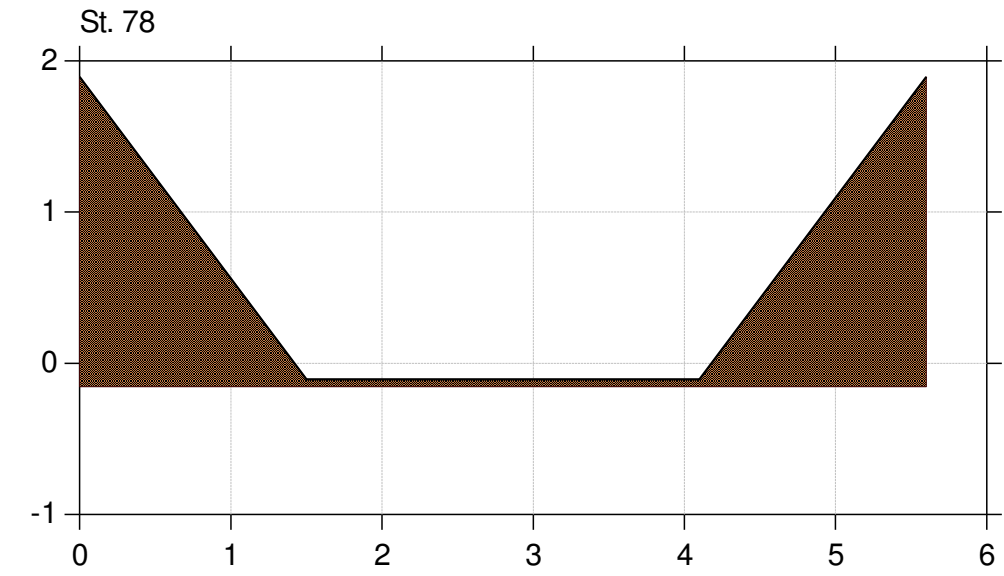
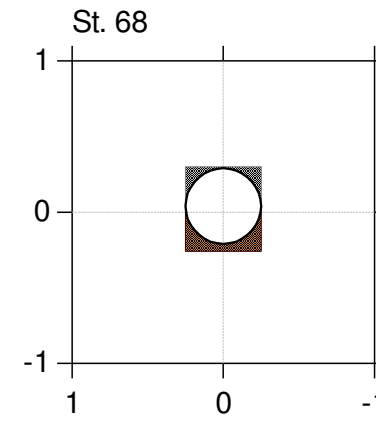
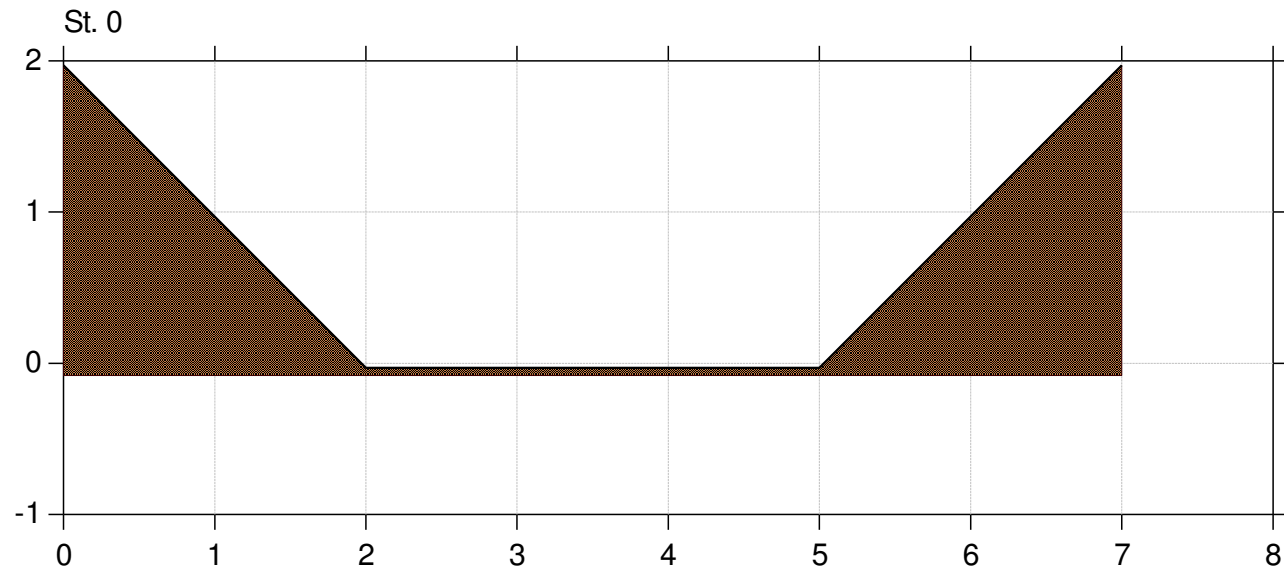
Regulativ 2018

Lodret akse : Kote i m DVR90, skala 1:50

Vandret akse : Afstand i m, skala 1:50

Tilløb til Møllebæk

 Tilløb regulativ 2018




Bilag 4 - Tværprofil

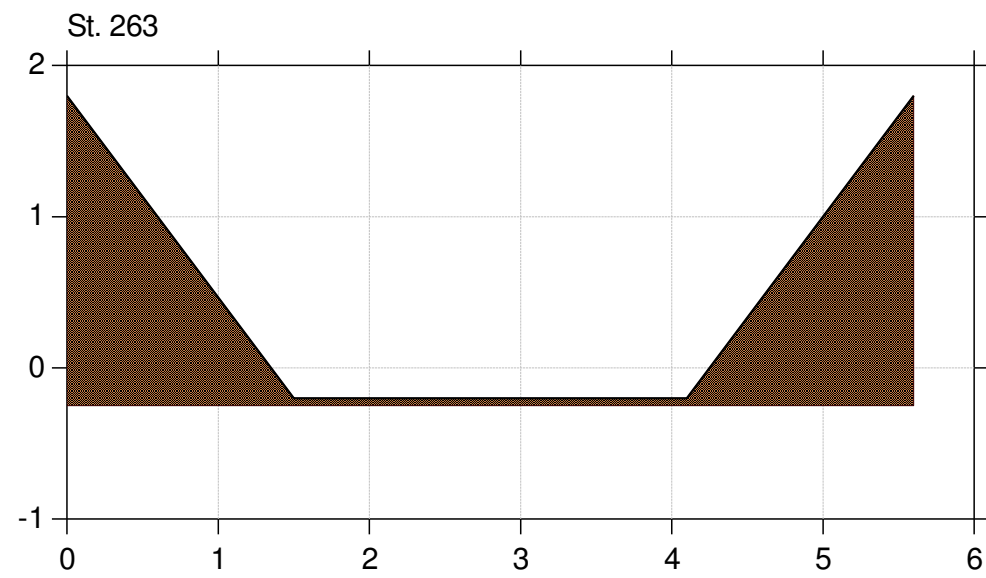
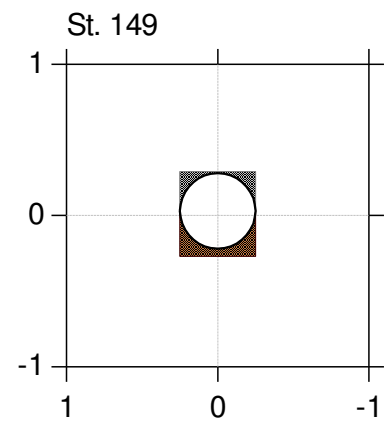
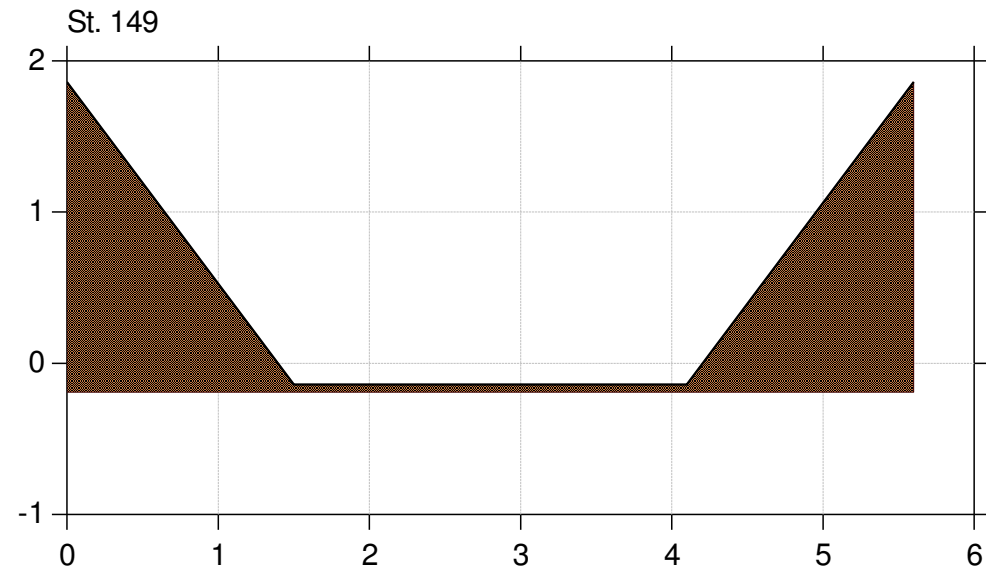
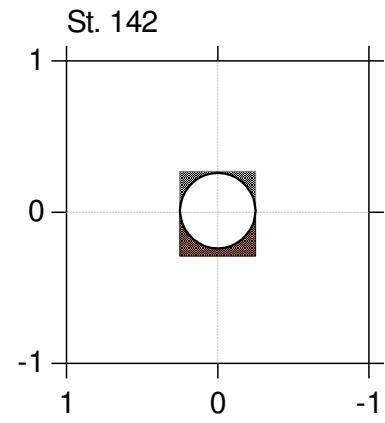
Regulativ 2018

Lodret akse : Kote i m DVR90, skala 1:50

Vandret akse : Afstand i m, skala 1:50

Tilløb til Møllebæk

 Tilløb regulativ 2018



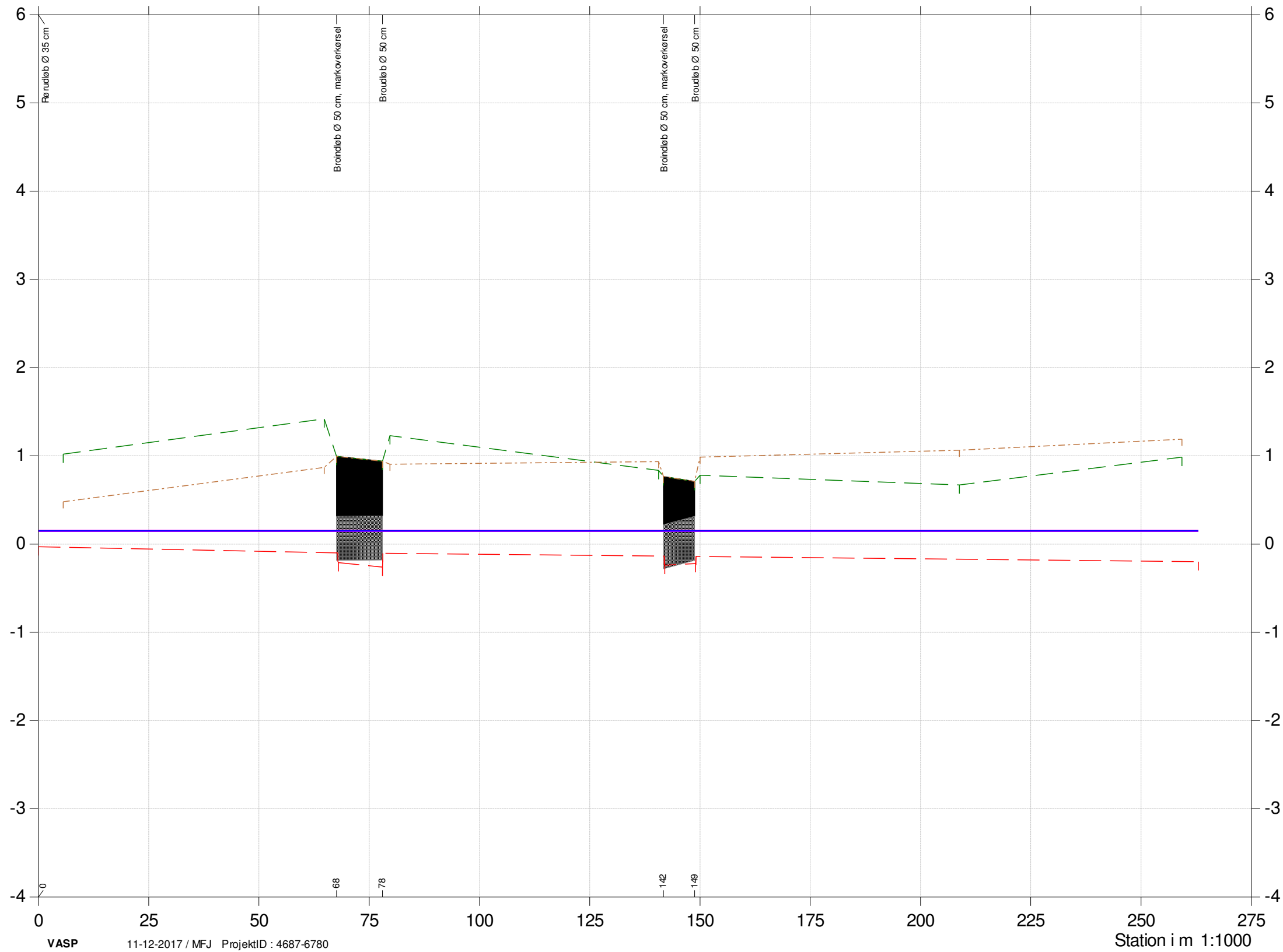
Bilag 5 - Længdeprofil med regulativvandstande

Regulativ 2018

Tilløb til Møllebæk

- Regulativ 2018 maksimumvandføring
- Regulativ 2018
- Terræn i højre side
- Terræn i venstre side
- Regulativ 2018 middelvandføring

Kote i m DVR90 1:50



Bilag 6 - Tværprofil med regulativvandstande

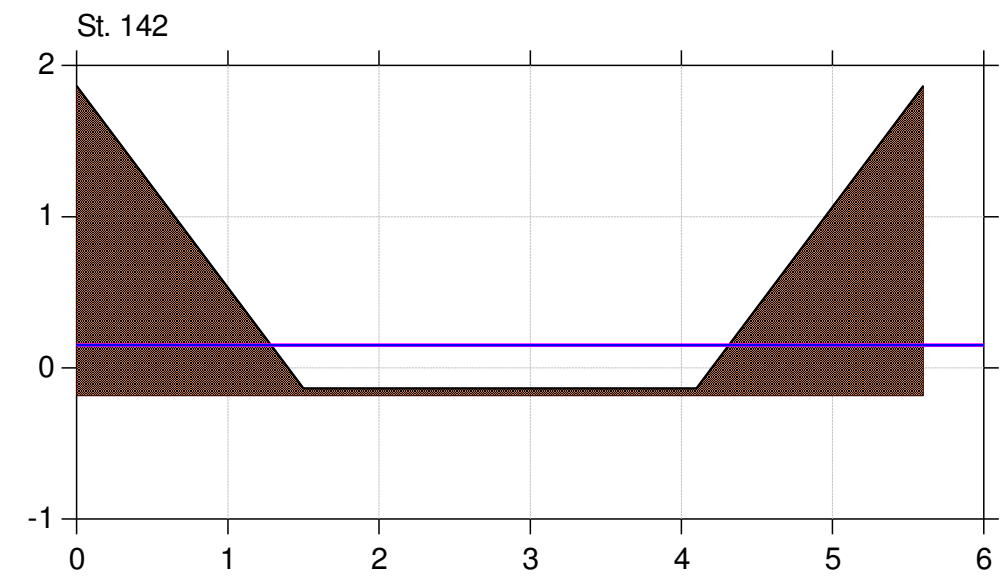
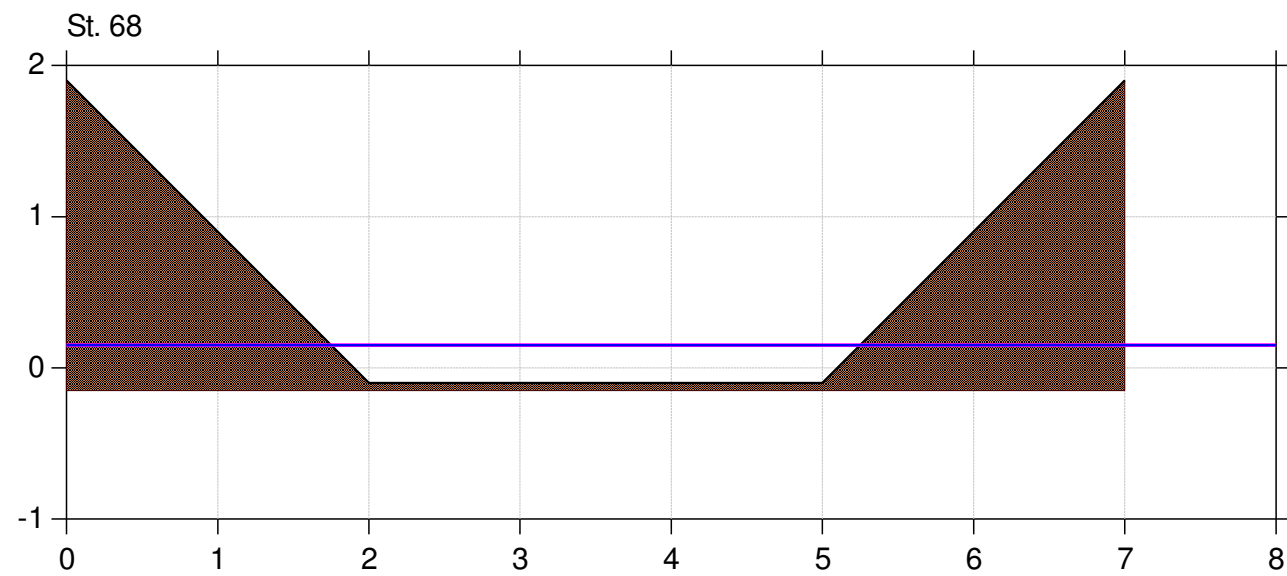
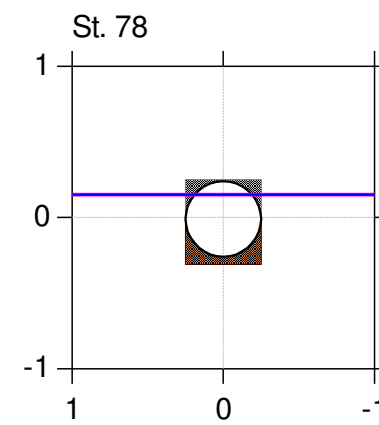
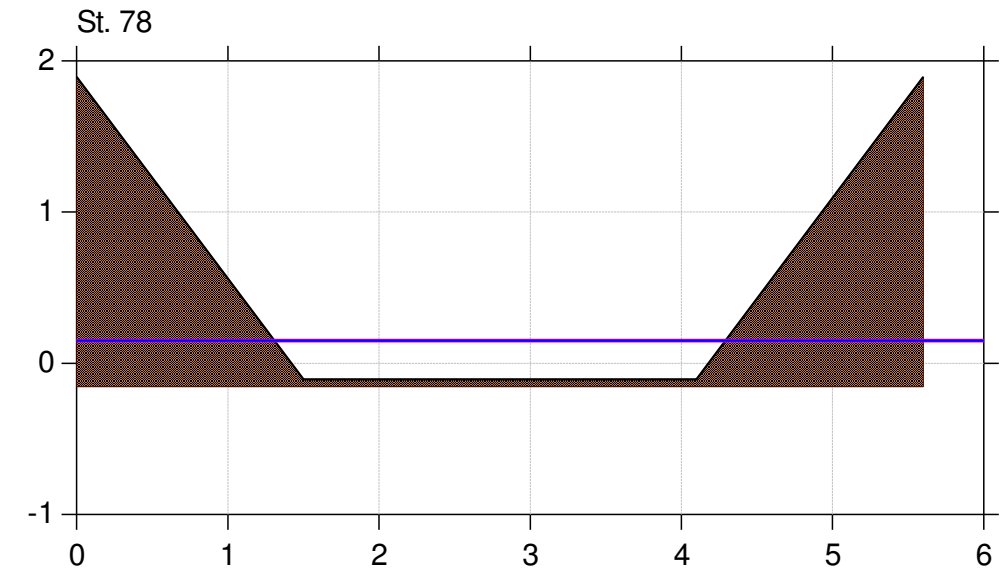
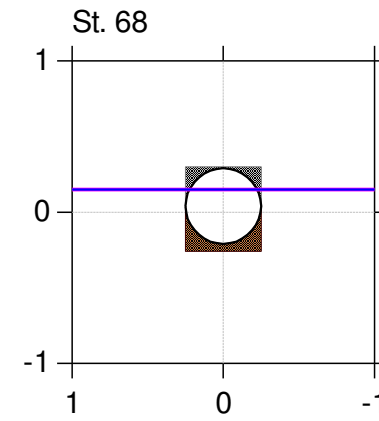
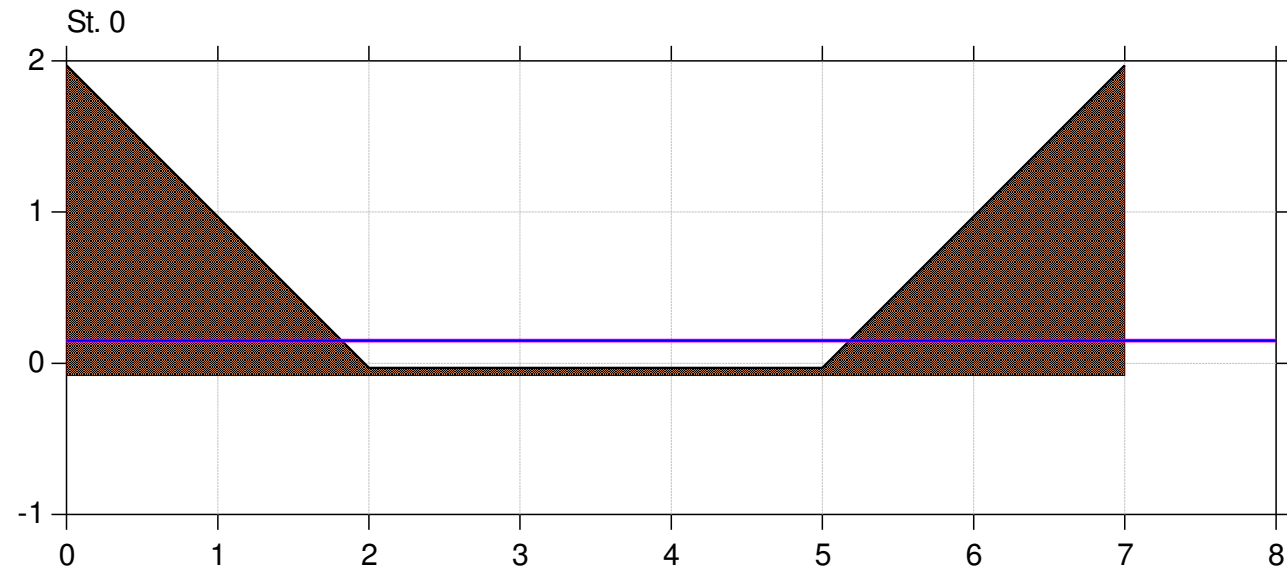
Regulativ 2018

Lodret akse : Kote i m DVR90, skala 1:50

Vandret akse : Afstand i m, skala 1:50

Tilløb til Møllebæk

- Regulativ 2018 middelvandføring
- Regulativ 2018 maksimumvandføring
- Tilløb regulativ 2018



Bilag 6 - Tværprofil med regulativvandstande

Regulativ 2018

Lodret akse : Kote i m DVR90, skala 1:50

Vandret akse : Afstand i m, skala 1:50

Tilløb til Møllebæk

- Regulativ 2018 middelvandføring
- Regulativ 2018 maksimumvandføring
- Tilløb regulativ 2018

