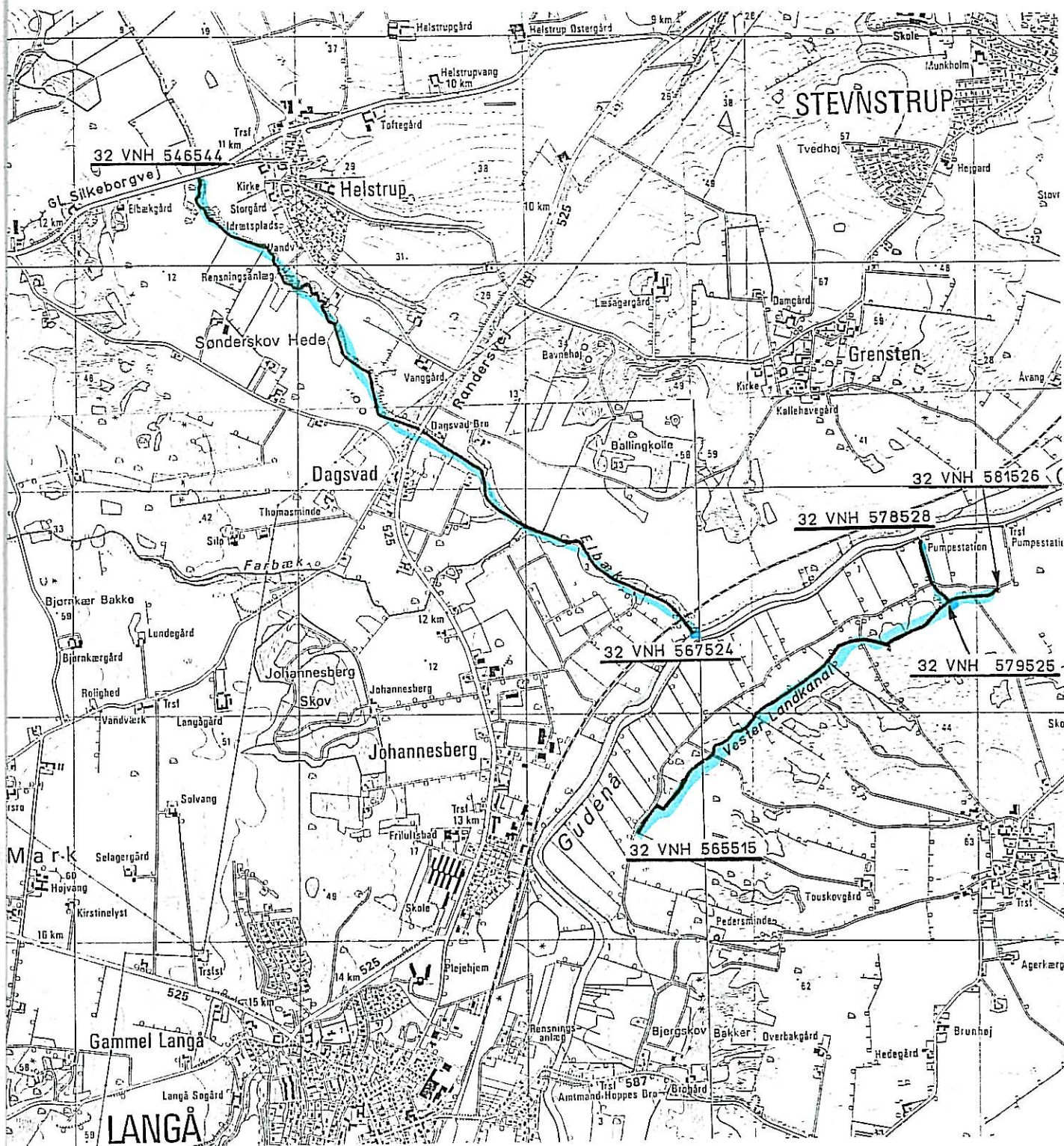


ELBÆK OG VESTRE LANDKANAL OG TILLØB

4 cm kort med UTM - koordinatnet





Vedligeholdelsesplan for

Vestre Landkanal, Væth

Indgår i projekt våde enge i Væth

C vandløb

Vedligeholdelsesperiode:

16. juli til 30. september 1 årlig gennemgang / skæring

Delstrækning	Længde m	Strømrende m
0 -1.714 m	1.714	0,6
1.714 – 2.080	366	1,75
Tilløb 0 - 318	380	0,6
Resten af systemet er rørlagt		

1.0 GRUNDLAGET FOR REGULATIVET

Hedebæk, Midtbæk, Elbæk, Vestre Landkanal og Granslev Å er optaget som kommunevandløb i Langå kommune.

Regulativet er udarbejdet på grundlag af lov nr. 302 af 9. juni 1982 om vandløb, bekendtgørelse nr. 49 af 15. februar 1985 om blandt andet regulativer for offentlige vandløb.

Regulativet bygger på de faktiske forhold, som er konstateret ved opmåling i december 1991.

For såvidt angår tidligere truffne afgørelser og bestemmelser for de pågældende vandløb, henvises til kommunens vandløbsregister.

Nærværende regulativ erstatter nedenstående tidligere regulativer:

- Regulativ for det mindre, offentlige vandløb nr. 3 kaldet Hedebækken. Stadfæstet af Randers amtsråd d. 5. august 1944.
- Regulativ for det mindre, offentlige vandløb nr. 2 kaldet Midtbækken. Stadfæstet af Randers amtsråd d. 5. august 1944.
- Regulativ for Ellebækken. Stadfæstet d. 22. maj 1883 af Viborg amt.
- Regulativ for Vestre og Østre Landkanal ved Væth pumpelag, vandløb nr. 7, godkendt af Randers amtsråd d. 17. november 1966, for såvidt angår de bestemmelser, der vedrører Vestre Landkanal og tilløb til Vestre Landkanal.
- Regulativ for Granslev Mølleå fra Haurum skel til udløb i Lilleåen. Stadfæstet af Viborg Stiftamt den 16. februar 1883.
- Regulativ for en strækning af Granslev Å, Kanaler i Granslev Enge, samt Fælleshovedledninger i Granslev Enge. Stadfæstet af Viborg Amtsråd den 7. marts 1947.
- Regulativ for en strækning af Granslev Å samt Fælles hovedledninger i Granslev og Vrangstrup Enge. Stadfæstet af Viborg Amtsråd den 10. december 1948.

5.0 VESTRE LANDKANAL

5.1 Betegnelse af vandløbet

Vestre Landkanal begynder i skel hjørnet mellem matr. nr. 12^d, 11^a og 5^b Væth By, Ørum og udløber i Gudenåen i skellet mellem matr. nr. 3^a og 47 Væth By, Ørum. Vandløbets længde er ialt 2.080 m.

Tilløbet til Vestre Landkanal begynder ved skel mellem matr. nr. 8^f og 7^h Jebjerg, Ørum, og har udløb i Vestre Landkanal i skel mellem matr. nr. 5^a og 3^a Væth, Ørum. Vandløbets længde er ialt 318 m.

Med hensyn til vandløbets nærmere beliggenhed henvises til oversigtskort med UTM-koordinatnet i bilag 1.

5.2 Vandløbets skikkelse, dimensioner og vandføringsevne

Vestre Landkanal og tilløbet til Vestre Landkanal er stationeret fra øvre ende med begyndelsepunktet som station 0. Stationeringen svarer til afstanden fra begyndelsepunktet i m.

Kommunalbestyrelsen har besluttet at vedligeholdelsen af Vestre Landkanal og tilløbet skal ske på basis af vandløbenes fastlagte geometriske skikkelse.

Vestre Landkanal

Afstand fra øvre ende m	Vandløbets bundkote m	Bund- bredde m	Fald o/oo	Anlæg	Anmærkning
0	2,64	x	x 3,16	x	
320	1,63		x 0,0		
399	1,63		x 1,06		
465	1,56		x 0,85		
582	1,46		x 0,54		
712	1,39		x 0,26	1,0	
1.140	1,28	0,6	x 1,86		
1.237	1,10		x 0,0		
1.331	1,10		x 0,53		
1.559	0,98		x 1,68		
1.714	0,72	x	x 4,9		
1.867	-0,03	1,75	x 0,0		
2.080	-0,03	x	x	x	Udløb i Gudenåen

Tilløb til Vestre Landkanal

Afstand fra øvre ende m	Vandløbets bundkote m	Bund- bredde m	Fald o/oo	Anlæg	Anmærkning
0	1,25	x	x 0,0	x	
210	1,25	0,6	x 6,9	1	
318	0,50		x		Udløb i Vestre Landkanal

De anførte dimensioner gælder kun for den grødefri periode.

De anførte koter er tilknyttet Dansk Normal Nul ved følgende GI-fikspunkter:

78-07-9052 - kote 3,987 m.

DSB bro over Elbæk. Pkt. i
SØ dæksten.

5.3 Bygværker

5.3.1 Broer og overkørsler

Over vandløbet fører følgende broer og overkørsler.

Beliggen- hed (sta- tionering)	Beskrivelse	Dimensioner for vand- slug, rør- diameter	Målt bundkote	Ejerforhold
m		cm	cm	
<u>Vestre Landkanal</u>				
184	Beton-	Ø 40	202	Privat
190	rørbro	Ø 40	195	
318	Beton-	Ø 40	149	Privat
322	rørbro	Ø 40	162	
399	Beton-	Ø 40	161	Privat
404	rørbro	Ø 40	163	
431	Beton-	Ø 40	142	Privat
434	rørbro	Ø 40	153	
461	Beton-	Ø 40	151	Privat
469	rørbro	Ø 40	152	
580	Beton-	Ø 50	140	Privat
585	rørbro	Ø 50	142	
711	Beton-	Ø 40	138	Privat
714	rørbro	Ø 40	141	
866	Beton-	Ø 50	125	Privat
872	rørbro	Ø 50	122	
1.138	Beton-	Ø 50	127	Privat
1.143	rørbro	Ø 50	128	
1.233	Beton-	Ø 50	91	Privat
1.240	rørbro	Ø 50	85	
1.326	Beton-	Ø 45	109	Privat
1.336	rørbro	Ø 45	105	
1.556	Beton-	Ø 50	98	Privat
1.562	rørbro	Ø 50	87	
1.711	Beton-	Ø 55	72	Privat
1.717	rørbro	Ø 55	52	
1.862	Beton-	Ø 50	-3	Privat
1.872	rørbro	Ø 50	-8	
<u>Tilløb til Vestre Landkanal</u>				
108	Beton-	Ø 40	118	Privat
125	rørbro	Ø 40	125	

5.3.2 Placering af åbent tilløb samt dræn- og spildevandsindløb

Synlig tilløb på opmålingstidspunktet.

Beliggenhed (stationering) m	Vandløbs- side	Rørdimen- sion cm	Bundkote cm	Bemærkninger
<u>Vestre Landkanal</u>				
331	højre	Ø 25	214	rørtilløb
707	højre	Ø 15	158	rørtilløb
1.143	venstre		131	åbent tilløb
1.771	højre		46	Tilløb til Vestre Landkanal

8.0 VEDLIGEHOJDELSE

1. Vandløbet foranstaltet vedligeholdt af Langå kommune, som afgør, om vedligeholdelsen skal udføres i entreprise eller ved egen foranstaltning.
2. Vandløbene har i henhold til Århus amts recipientkvalitetsplan 1990 følgende målsætning:

Hedebæk	B ₁ (gyde- og yngelopvækst- vand for laksefisk)
Midtbæk	B ₁ (gyde- og yngelopvækst- vand for laksefisk)
Elbæk	B ₁ (gyde- og yngelopvækst- vand for laksefisk)
Vestre Landkanal	B ₃ (karpefiskevand)
Granslev Å	A (naturvidenskabelig interesseområde)
Rødbæk	B ₁ (gyde- og yngelopvækst- vand for laksefisk)

3. Vandløbsmyndigheden har med udgangspunkt i nærværende regulativs redegørelse (bilag 1) besluttet, at vedligeholdelsen af de enkelte vandløbsstrækninger skal udføres således, at vandløbets fysiske tilstand er i overensstemmelse med de krav, målsætningen stiller hertil.
4. Vedligeholdelse af bygværker og skråningssikringer:

Bygværker, såsom styrt, stryg, diger og skråningssikringer mv, der er udført af hensyn til vandløbet, vedligeholdes som dele af vandløbene.

Udbedring af bygværker og skråningssikringer foretages fortrinsvis i perioden marts-april eller september-oktober.

Vedligeholdelse af øvrige bygværker - broer, stemmeværker, overkørsler, vandingsanlæg, fisketrapper mv. - påhviler de respektive ejere eller brugere. Ved uforsvarlig vedligeholdelse kan bygværkerne fjernes eller istandsættes på kommunalbestyrelsens foranstaltning og ejerens bekostning.

5. Oprensning:

Hedebæk, Elbæk og Granslev Å:

Vandløbene gennemgås mindst en gang om året for fjernelse af afbrækkede grene, væltede træer, udskredne brinker og andet, som skønnes at kunne være til gene for vandets frie løb.

Vandløbene skal iøvrigt henligge i naturlig tilstand og må ikke udsættes for opgravning eller bundskovling, med mindre særlige forhold taler herfor.

Hvis der indtræder fare for betydelige skader som følge af unormalt store aflejringer i vandløbene, kan vandløbsmyndigheden iværksætte oprensninger. Dette forudsætter dog normalt, at det vurderes at have betydning for en væsentlig del af de berørte arealer.

Ved en eventuel ekstraordinær oprensning fjernes sand- og mudderaflejringer, hvorimod grus og sten ikke fjernes.

Oprensningen udføres da i perioden 1. august - 30. september.

Oprensningen må ikke medføre forøgelse af bundbredde eller afgravning i vandløbets sider.

Hvor den nødvendige oprensning omfatter større mængder, kan arbejdet udføres med maskine.

Overhængende brinker må ikke beskadiges under oprensningen.

Midtbæk, Vestre Landkanal og Rødbæk

Oprensning af bundmateriale udføres i perioden 1. august - 31. oktober, når vandløbets profil nødvendiggør dette. Oprensningen iværksættes kun til vedligeholdelse af de fastsatte dimensioner, dvs at huller i vandløbsbunden eller brinken under de fastsatte dimensioner ikke må jævnes eller på anden måde fyldes i forbindelse med vedligeholdelsen.

Oprensning skal først iværksættes, når bunden ligger 10 cm over den regulativmæssige bund, og ved oprensningen graves ikke dybere end 10 cm under den regulativmæssige bund med en tilsvarende reduktion i bundbredden, svarende til de regulativmæssige anlæg.

På de vandløbsstrækninger, hvor den faktiske bundbredde overskrider den regulativmæssige, udføres oprensningen i en strømrende efter samme princip som beskrevet under grødeskæringen. Det er her forudsat, at vandløbets geometriske skikkelse overholdes.

Ved oprensning fjernes sand- og mudderaflejringer, hvorimod

oprensning af grus og sten så vidt muligt søges undgået.

Hvor den nødvendige oprensning omfatter større mængder, eller bundforholdene nødvendiggør det, kan arbejdet udføres med maskine.

Under oprensningen bør overhængende brinker såvidt muligt bevares.

6. Grødeskæring.

Der foretages grødeskæring efter følgende skema:

Vandløb	Antal	Periode
Hedebæk	1	16/7 - 30/9
Midtbæk	1-2	1/6 - 30/6 og 1/7 - 30/9
Elbæk	1	16/7 - 30/9
Vestre Landkanal	1	inden 1. okt.
Granslev A	1	1/8 - 1/9
Rødbæk	1	16/7 - 30/9

Vandløbsmyndigheden kan derudover efter eget skøn ekstraordinært iværksætte grødeskæringer, hvis der indtræder fare for betydelige skader på grund af kraftig grødevækst i vandløbet.

Grødeskæringen skal udføres, så grøden fjernes i vandløbets naturlige strømrønde, der (normalt) kan genfindes som den dybe del af vandløbets tværprofil, der slynger sig fra side til side ned gennem vandløbet, hvorimod den grøde, der vokser uden for strømrønden, sædvanligvis de samme steder hvor vandløbet aflejrer banker, efterlades.

Den grøde, der skæres, skal så vidt muligt skæres i bund.

Med baggrund i de opmålte tværprofiler skal strømrønden i de enkelte vandløb skæres i den bredde som er angivet i omstående skema:

Vandløb	Station (m)	Strømrøndebredde (m) ± 0,25 m
Hedebæk	0 - 2.328	0,75
Midtbæk	0 - 765 (afløb Værum Mølle) 765 - 1.738	0,50 0,75
Elbæk	0 - 1.007 (spang) 1.007 - 3.359	0,75 1,00
Vestre Landkanal	0 - 1.714 (57 m os tilløb) 1.714 - 2.080	0,50 1,25
Granslev Å	0 - 1.258 (slut stryg) 1.258 - 2.987 (bro) 2.987 - 6.110	0,75 1,00 1,25
Rødbæk	0 - 284 (åbent tilløb) 284 - 630	0,50 0,75

7. Bredvegetation:

Bredvegetationen må kun skæres, hvor vandløbsmyndigheden finder, at der er behov for skæring af hensyn til de afvandingsmæssige interesser eller hensynet til brinkernes stabilitet.

Skæring udføres som hovedregel ved sidste bundskæring.

8. Fordeling af vedligeholdelsesudgifterne:

For nedenstående vandløb gælder følgende bestemmelser vedrørende særbidrag og andre særlige bestemmelser til vandløbets vedligeholdelse.

Hedebæk

Strækningen fra st. 0 - ca. 1.190 er fælles med Randers kommune. Vedligeholdelsen af Hedebæk administreres af Langå kommune, og udgifterne fordeles således, at Randers kommune betaler 22,76% og Langå kommune 77,24%.

Vestre Landkanal

Vedligeholdelsen af Vestre Landkanal og tilløbet til Vestre Landkanal påhviler Væth pumpelag, som skal betale 25% af udgifterne til vandløbenes vedligeholdelse. Vedligeholdelse af landkanaldigerne langs landkanalerne foranstalles og bekostes af Væth pumpelag.

Granslev Å

Strækningen fra st. 0 til ca. st. 1.720 er fælles med Hammel kommune. Vedligeholdelsen af Granslev Å administreres af Langå kommune.

I henhold til afvandingskommissionskendelse af 11. april 1945 skal udgifterne til vedligeholdelsen af Granslev Å på ovennævnte strækning fordeles som følgende: Hammel kommune: 37,47% af 1/3 af udgifterne, og Langå kommune: 62,53% af 1/3 af udgifterne.

Samtidig skal udgifterne til vedligeholdelse af Granslev Å på ovennævnte strækning samt udgifterne ved Kanal I og II's vedligeholdelse fordeles som følgende: Hammel kommune: 38,10% af 2/3 af udgifterne, og Langå kommune: 61,90% af 2/3 af udgifterne.

Rødbæk

Vedligeholdelsen af Rødbæk administreres af Langå kommune. I henhold til overenskomsten af 29. juni 1951 skal udgifterne ved oprensningen og vedligeholdelsen fordeles som følgende:

- Væth mfl. byers pumpelag betaler 33 $\frac{1}{3}$ % .
- de i dræningsanlægget på vestsiden interesserede lodsejere i henhold til partsfordelingen i vandsynsforliget af 9. september 1943 med den ændring, at matr. nr. 1m, 1c, 5o, 5p og 5q Frisenvold hovedgård er medtaget, betaler ca. 50 %.
- bredejerne på østsiden fra landevejen til landkanalen i forhold til bredlængde betaler 16 $\frac{2}{3}$ %.

9. Fordeling af ulemper, som lodsejere eller brugere skal tåle:

Ved tilrettelæggelsen af vedligeholdelsesarbejdet skal ulemper, som ejere og brugere skal tåle, søges fordelt på begge sider af vandløbet. Den afskårne grøde og kantvegetation skal optages fra vandløbet.

På strækninger, hvor det ikke er muligt at opsamle grøden, efterhånden som den afskæres, kan man lade grøden drive frit med strømmen og opsamle den på hensigtsmæssige steder.

Såfremt man vælger at lade den afskårne grøde drive med strømmen til opsamling, skal grøden opsamles fra vandløbet så vidt muligt efter et døgn og senest efter 2 døgn. Den opsamlede grøde transporteres bort fra vandløbets nærhed, såvidt muligt efter et døgn og senest 2 døgn efter opsamling.

Den fra oprensningen hidhørende fyld mv, der fremkommer ved Rødbækkens, Midtbækkens og Vestre Landkanals regulativmæssige vedligeholdelse, er brugerne af de tilstødende arealer pligtig til at fjerne mindst 5 m fra vandløbskanten eller sprede i et ikke over 10 cm tykt lag inden hvert års 1. maj.

Det påhviler den enkelte ejer eller bruger selv at undersøge, om der er oplagt fyld, som skal fjernes eller spredes. Undlader en ejer eller bruger at fjerne eller sprede fylden, kan kommunalbestyrelsen med 2 ugers skriftlig varsel til ejeren eller brugeren lade arbejdet udføre på den pågældendes bekostning.

10. Klager vedrørende åens vedligeholdelse:

Lodsejere eller andre med interesse i vandløbssystemet, der måtte finde systemets vedligeholdelsestilstand eller specielle forhold vedrørende vandløbet utilfredsstillende, kan rette henvendelse herom til vandløbsmyndigheden.

9.0 BREDEJERFORHOLD

Henvendelse vedrørende vandløbene i dette regulativ rettes til Langå kommune, Teknisk Forvaltning, Bredgade 4, 8870 Langå, tlf. 86461388.

1. Banketter:

På 2 m brede banketter langs vandløbenes øverste kant må der ikke uden vandløbsmyndighedens tilladelse dyrkes, anbringes hegn eller foretages andet, der kan hindre eller vanskeliggøre vedligeholdelsesarbejdet og tilsynets færdsel.

Bredejerne påbydes at bevare skyggegivende vegetation langs vandløbene indtil 2 m fra vandløbets øverste kant.

Udgifter til beplantningens almindelige vedligeholdelse, som vandløbsmyndigheden finder nødvendig, og eventuel supplerende beplantning påhviler vandløbsmyndigheden. Såfremt dele af beplantningen er til hinder for nødvendig maskinel vedligeholdelse af vandløbet, kan vandløbsmyndigheden foretage den nødvendige udtynding.

2. Arbejdsbælter og overkørsler ved udløb:

De til vandløbene grænsende ejendommens ejere og brugere er i øvrigt pligtig til at tåle de fornødne vedligeholdelsesarbejders udførelse, herunder transport af materialer og maskiner og disses arbejde langs vandløbets bredder, hvorved bemærkes, at arbejdsbæltet normalt ikke bliver over 8 m bredt. Bygninger, bygværker, faste hegn, beplantninger, udgravninger og lignende anlæg af blivende art må ikke uden tilladelse anbringes nærmere øverste vandløbskant end 8 m.

Nye tilløb; og tilløb, der reguleres, skal så vidt vandløbsmyndigheden forlanger det, forsynes med en overkørsel med 5 m overbredde ved udløbet til brug for transport af materiel, der anvendes ved vandløbenes vedligeholdelse.

3. Hegning:

De til vandløbene grænsende arealer må ikke uden vandløbsmyndighedens tilladelse benyttes til løsdrift, med mindre der opsættes og vedligeholdes et forsvarligt hegn langs med og mindst 2 m fra øverste vandløbskant. Sådanne hegn er ejerne pligtig til at fjerne inden 1 uge efter tilsynets meddelelse, såfremt dette er nødvendigt af hensyn til maskinel udførelse af vedligeholdelsesarbejdet.

4. Ændringer af åens tilstand:

I henhold til vandløbslovens § 6 (lov nr. 302 af 9. juni 1982 om vandløb) må ingen bortlede vandet fra vandløbene eller foranledige, at vandstanden forandres eller vandets frie løb hindres. Regulering må kun finde sted efter vandløbsmyndighedens bestemmelser.

Uden vandløbsmyndighedens tilladelse må der ikke foretages foranstaltninger, hvorved vandløbenes tilstand kommer i strid med bestemmelserne i nærværende regulativ, regionplanen, naturbeskyttelsesloven (lov nr. 9 af 3. januar 1992) eller vandløbsloven.

5. Forurening af åen:

Vandløbene må ikke tilføres faste stoffer, haveaffald, spildevand, sprøjtemidler eller andre væsker, der kan forurene vandet eller foranledige aflejringer i åen, jf. miljøbeskyttelseslovens § 27 (lov nr. 358 af 6. juni 1991).

6. Opsamling af sand, slam og grøde ved bygværker:

Ejere eller brugere har pligt til at optage sand, slam og grøde mv, der samler sig ved bygværker, jv. vandløbslovens § 27, stk 4.

7. Dræning af okkerpotentielle arealer og udledning af okkerholdigt spildevand:

Det er ikke tilladt uden godkendelse efter okkerloven at dræne eller på anden måde afvande de vandløbsnære arealer langs nedenstående strækninger (jf § 2 i lov nr. 180 af 8. maj 1985 om okker), da disse arealer er udpeget som okkerpotentielle.

Vandløb	Station (m)	Bemærkninger
Hedebæk	0 - 1.300 167 - 1.050 1.120 - 2.328	Vandløbets højre side Vandløbets venstre side Vandløbets venstre side
Midtbæk	0 - 1.738	Samtlige arealer
Elbæk	0 - 3.359	Samtlige arealer
Vestre Landkanal	0 - 2.080	Vandløbets venstre side
Tilløb til Vestre Landkanal	0 - 233	Vandløbets højre side
Granslev Å	0 - 4.381	Samtlige arealer
Rødbæk	0 - 630 0 - 180 284 - 630	Vandløbets højre side Vandløbets venstre side Vandløbets venstre side

Ved trykspuling af dræn skal det okkerholdige vand samles op og bundfældes, inden det rensede vand ledes ud, eller skyllevandet skal pumpes op og spredes på markerne, mens spulingen foregår, jf. miljøbeskyttelseslovens § 27.

8. Nye drænudløb og fælles rørledninger:

Udløb fra drænledninger skal udføres og vedligeholdes således, at de ikke gør skade på vandløbenes skråninger. Udførelse af rørledninger, hvortil er tilsluttet drænledninger fra flere ejendomme, må kun ske efter forud indhentet tilladelse fra vandløbsmyndigheden.

9. Kreaturvanding og vandindvinding:

De tilgrænsende lodsejere kan uden tilladelse oppumpe vand fra vandløbet til kreaturvanding med mulepumpe eller evt. vindpumpe. Vandløbsmyndigheden kan meddele tilladelse til indretning af egentlige vandingssteder, der da skal udgraves uden for vandløbets profil og indhegnes således, at kreaturerne ikke kan træde ud i vandløbet, samt sikres således, at udtrædning af jord i strømløbet ikke finder sted (se skitse i bilag 3). Anden vandindtagning må ikke finde sted uden tilladelse, jf. vandforsyningslovens bestemmelser.

10. Broer, nedlægning af rørledninger i vandløbene og lignende:

Anlæg eller ændringer af broer, overkørsler eller lignende samt nedlægning af rørledninger, kabler mv i åen kræver vandløbsmyndighedens godkendelse.

11. Beskadigelse og påbud:

Skalapæle eller andre former for afmærkning i eller ved åen må ikke beskadiges eller fjernes. Sker dette, bekostes retableringen af den ansvarlige.

Beskadiges vandløb, diger, faskiner, bygværker eller andre anlæg ved vandløbet, eller foretages der foranstaltninger i strid med vandløbsloven eller bestemmelser i dette regulativ, kan vandløbsmyndigheden meddele påbud om genoprettelse af den tidligere tilstand.

Er et påbud ikke efterkommet inden udløbet af den fastsatte frist, kan vandløbsmyndigheden foretage det fornødne på den forpligtedes regning, jf vandløbslovens § 54.

Er der fare for, at betydelig skade kan ske på grund af usædvanlige nedbørsforhold eller andre udefra kommende usædvanlige begivenheder, kan vandløbsmyndigheden foretage det fornødne uden påbud og på den forpligtedes regning, jf vandløbslovens § 55.

Overtrædelse af bestemmelserne i regulativet straffes med bøde, jf vandløbslovens § 85.

10.0 SEJLADS

Sejlads på de i regulativet omhandlede vandløb er ikke tilladt.

11.0 TILSYN

Tilsynet med vandløbene i dette regulativ udføres af Langå kommune, Teknisk forvaltning.

12.0 REVISION

Nærværende regulativ revideres senest den 01.06.2002.


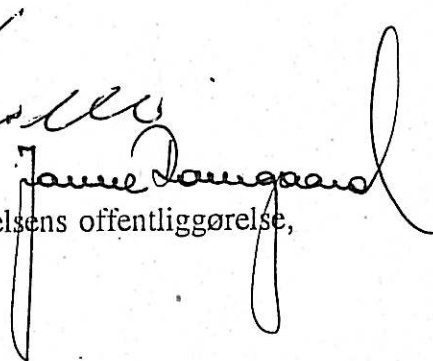
13.0 IKRAFTTRÆDEN

Regulativet har været bekendtgjort og fremlagt til gennemsyn i 8 uger med adgang til at indgive evt indsigelser og ændringsforslag i perioden fra

22 / 7 1992 til den 16 / 9 1992.

Regulativet er vedtaget af:

Langå byråd den 4 / 5 1993.

Regulativet er trådt i kraft fra datoen for vedtagelsens offentliggørelse, den 16 / 6 1993 i Gudenå Avis og Lokal Nyt.

REDEGØRELSE

Bilag til regulativ for

Hedebæk
Midtbæk
Elbæk
Vestre Landkanal
Granslev Å
Rødbæk

Langå kommune

INDHOLDSFORTEGNELSE

1.	INDLEDNING	3
2.	DET PLANMÆSSIGE GRUNDLAG FOR REGULATIVERNE	4
	2.1 Recipientkvalitetsplan	4
	2.2 Landbrugsplan	6
	2.3 Fredningsplan	7
	2.4 Vandindvindingsplan	7
3.	FORHOLD TIL OKKERLOVEN	9
4.	PLANER FOR UDSÆTNING AF FISK I VANDLØBENE	10
5.	DATAGRUNDLAG	11
	5.1 Opmåling	11
	5.2 Databehandling	11
6.	VANDFØRINGSEVNE	12
	6.1 Hedebæk, Elbæk og Granslev Å	12
	6.2 Midtbæk	12
	6.3 Vestre Landkanal	12
	6.4 Rødbæk	13

1. INDLEDNING

Vandløbsloven - lov nr. 302 af 9. juni 1982 om vandløb - indeholder i forhold til tidligere lovgivning om vandløb væsentligt ændrede bestemmelser om blandt andet vandløbsvedligeholdelsen, idet denne i større grad end hidtil skal ske under hensyn til de miljømæssige interesser i vandløbet.

Dette fremgår af lovens § 1, hvor det er anført, at det skal tilstræbes at sikre, at vandløbet kan benyttes til afledning af vand, navnlig overfladevand, spildevand og drænvand, og endvidere at fastsættelse og gennemførelse af foranstaltninger efter loven skal ske under hensyntagen til de miljømæssige krav til vandløbskvalitet, som fastsættes i anden lovgivning.

Disse bestemmelser har som konsekvens, at reglerne om vandløbets fremtidige anvendelse og vedligeholdelse ikke skal fastsættes ud fra individuelle interesser, men skal fastsættes ud fra en konkret afvejning af alle de interesser, der er knyttet til vandløbet - afvanding, naturbeskyttelse, fiskeri, jagt, sejlads etc. - og gerne således, at alle interesser i størst muligt omfang tilgodeses.

Grundlaget for denne afvejning, og hermed for ændringerne i regulativet, er bl.a. indeholdt i "REGIONPLAN 1989, ÅRHUS AMTSKOMMUNE, MAJ 1991.

Regionplanen er amtskommunens overordnede plan, som angiver retningslinier for udviklingen i amtet. De enkelte områder med betydning for vandløbene er uddybet i følgende sektorplaner:

- Recipientkvalitetsplan 1990
- Fredningsplan 1987
- Landbrugsplan 1987
- Vandindvindingsplan 1985

Af andre planer mv, som har betydning for regulativudarbejdelsen, er:

- Registrering af vandløb efter naturbeskyttelseslovens § 3
- Landbrugsministeriets kortlægning af okkerpotentielle arealer.

Disse planer samt vandløbsloven nr. 302 af 9. april 1982 og miljøstyrelsens cirkulære af 26. februar 1985 danner baggrund for de forhold, der skal tilgodeses i regulativet. Ifølge §12 i vandløbsloven skal der for offentlige vandløb udarbejdes et regulativ af vandløbsmyndigheden.

2. DET PLANMÆSSIGE GRUNDLAG FOR REGULATIVERNE

2.1 Recipientkvalitetsplan

I Århus amtskommunes "Recipientkvalitetsplan 1990" er målsætningerne for tilstanden og anvendelsen af bl.a. vandløb og søer fastsat. Hovedmålet er her at sikre den bedst mulige kvalitet i vandløb og søer samt vandløbenes evne til at aflede vand. Med baggrund i ovenstående hovedmål er følgende forudsætninger fastlagt:

- Målsætningen skal fastlægges så nær baggrundstilstanden som muligt.
- Målsætningen forudsætter, at forureningen begrænses så meget, som det er teknisk muligt og økonomisk forsvarligt.
- Målsætningen må kun i særlige tilfælde forudsætte en forringelse af vandløbenes evne til afledning af overfladevand og drænvand.
- Målsætningen skal indgå som et grundlæggende element for vedligeholdelse af vandløbene.
- Målsætningen er retningsgivende for vandindvindingsinteresserne.

I recipientkvalitetsplanen er fastsat følgende målsætninger for de offentlige vandløb i Langå Kommune:

Hedebæk	B ₁
Midtbæk	B ₁
Elbæk	B ₁
Vestre Landkanal	B ₃
Granslev Å	A
Rødbæk	B ₁

De enkelte målsætninger beskrives i nedenstående skema.

	Målsætning	Beskrivelse
Målsætning med skærpede krav	A Særligt natur-område	Vandløb, hvor særlige naturelementer ønskes beskyttet.
Generelle målsætninger	B ₁ Gyde- og yngel-opvækstområde for laksefisk	Vandløb, der skal kunne anvendes som gydeområde og opvækstområde for yngel af ørred og andre laksefisk.
	B ₃ Karpefiskevand (ålevand)	Vandløb, der skal kunne anvendes som opholds- og opvækstområde for ål, aborre, gedde og karpefisk.

De generelle krav for vandløbskvaliteten for hver målsætning er anført i det følgende:

A: Særlige naturområder.

Disse vandløb skal være upåvirkede eller kun meget svagt kulturpåvirkede. Påvirkning som følge af spildevandstilførsel må ikke ske.

Forureningsgraden i A-vandløb må generelt ikke overstige grad I-II, men der kan stilles individuelle krav til det enkelte vandløb.

Grus- og stensbund i vandløbet skal bevares, idet den fauna og flora, man ønsker at bevare med denne målsætning, som regel er knyttet til sten- og grusbund og hurtigt strømmende vand. Disse vandløb tjener også ofte som gyde- og yngelopvækstområder for laksefisk. Praktisk talt alle A-vandløb er endvidere medtaget under naturbeskyttelseslovens § 3.

A-vandløb bør normalt helt friholdes for vandløbsvedligeholdelse. Grødeskæring i et strømløb eller manuel opgravning af sandaflejringer eller lignende kan dog finde sted på korte strækninger, når særlige forhold taler herfor.

Vandoppumpning direkte fra vandløb må ikke finde sted. Oppumpning af grundvand må ikke medføre, at vandføringen i vandløbet mindskes.

B₁: Gyde- og yngelopvækstområde for laksefisk

Forureningsgraden må generelt være maksimalt grad II, men der kan stilles individuelle krav til de enkelte vandløb. Spildevandstilførsel må ikke forringe fiskenes gyde- og yngelopvækstmuligheder væsentligt udenfor en nærmere bestemt fortyndingszone.

Vandløbsvedligeholdelsen skal begrænses mest muligt. Det forudsættes således, at der ved grødeskæring efterlades væsentlige grødebrømmer i vandløbet, at gydebanks ikke opgraves, og at vandløbets brinker kun bortgraves, hvis konkret vurdering har vist, at dette er nødvendigt af hensyn til vandføringsevnen. Der må ikke ske gravning af brinker i begge vandløbssider det samme år. Vegetationen langs vandløbet skal normalt lades urørt.

Det forudsættes, at vandoppumpning direkte fra vandløb ikke finder sted, og at oppumpning af grundvand ikke må medføre, at vandføringen i vandløbet mindskes væsentligt, eller at forureningsgraden øges som følge af vandindvinding.

B₃: Karpefiskevand (ålevand).

Forureningsgrad II - III anses generelt for at være tilstrækkeligt til at opfylde målsætningen.

Spildevandsudledninger må ikke forringe opvækstmulighederne for ål, gedde, aborre og karpefisk væsentligt udenfor en nærmere angivet forfyndingszone.

Vandløbsvedligeholdelse i betydeligt omfang vil normalt være i overensstemmelse med recipientkvalitetsplanen, men der skal foretages en vurdering af behovet for vandløbsvedligeholdelse for i videst muligt omfang at kunne tage miljømæssige og fiskerimæssige hensyn.

Det vil blandt andet være hensigtsmæssigt ud fra et fiskerimæssigt synspunkt, at fyldopgravninger ikke foregår i vintertiden, hvor ålene ligger i dvale i vandløbsbunden og derfor ikke har mulighed for at bevæge sig ud i vandløbet igen.

Oppumpning af vand direkte fra vandløb kan eventuelt tillades, hvis sommervandføringen er over ca. 200 l/s. Den samlede reduktion i vandføringen som følge af grundvandsindvinding og direkte oppumpning må ikke medføre, at fiskebestanden mindskes afgørende, eller at forureningsgraden øges.

2.2 Landbrugsplan

I Århus amtsråds "Landbrugsplan 1987", april 1987, er bl.a. angivet at "afvejningen af de jordbrugsmæssige interesser mod konkurrerende interesser er sket som led i recipientkvalitets- og vandindvindingsplanlægning. Evt. begrænsning i jordbrugsdriften som følge heraf vil typisk optræde som restriktioner overfor vandløbsregulering, dræning og vandindvinding".

De modstående interesser i vandets og vandløbenes anvendelse er afvejet i "Regionplan 1989", maj 1991. I Regionplanens kapitel 2.4 er fastlagt følgende retningslinier:

"Ved revision af vandløbsregulativer med baggrund i recipientkvalitetsplanen forudsættes det i almindelighed, at vandløbenes evne til afledning af overfladevand og drænvand ikke forringes, hvis dette giver anledning til en væsentlig forringelse af dyrkningsmulighederne".

Det er især recipientkvalitetsplanens målsætning om mere skånsom vedligeholdelse og om regulering, som på flade, lavtliggende strækninger kan komme i konflikt med landbrugets interesser. Af bemærkningerne til Regionplanens retningslinier fremgår det da også, at amtsrådet under udarbejdelsen af vandløbsregulativerne vil forbeholde sig at kunne tage målsætningen for vandløbene op til nyvurdering, såfremt det viser sig, at de forudsatte ændringer i vandløbsvedligeholdelsen giver anledning til en væsentlig forringelse af dyrkningsmulighederne eller uoverkommelige vedligeholdelsesudgifter.

2.3 Fredningsplan

Vandløbene i omhandlede regulativ er omfattet af naturbeskyttelseslovens § 3. Det vil sige, at ændringer af vandløbenes åbne forløb kun må ske med tilladelse fra amtsrådet.

I Århus amtsråds "Fredningsplan 1987", maj 1987, er angivet i afsnit 6.3.3, at "Amtsrådets hensigt er at beskytte søer, vandløb og kilder mod yderligere forringelser, samt hvor det er muligt forbedre vandkvaliteten og restaurere regulerede vandløb".

For at opnå bl.a. dette mål vil amtsrådet først og fremmest anvende naturbeskyttelseslovens § 3.

Naturbeskyttelseslovens § 3 foreskriver, at ændringer af et vandløbs åbne forløb skal godkendes af amtsrådet.

I fredningsplanen er der udpeget særlige kulturhistoriske/geologiske/biologiske og landskabelige beskyttelsesområder. Kriterierne for udpegning af de enkelte kategorier fremgår af fredningsplanens bilag 2.

De offentlige vandløb i Langå Kommune er udpeget som særlig biologisk beskyttelsesområder. Enkelte strækninger ligger indenfor et beskyttelsesområde med særlige landskabelige værdier.

2.4 Vandindvindingsplan

I Århus amtskommunes "Vandindvindingsplan 1985", april 1985, er der angivet følgende retningslinier:

Retningslinier for vandindvinding til byformål:

Ved udpegning af indvindingsområder til byformål skal der i muligt omfang tages hensyn til vandløbenes vandføring, vandstanden i søer, moser og enge samt behovet for vandindvinding til andre formål. Boringer skal således så vidt muligt placeres udenfor naturområder, som er følsomme overfor grundvandssænkning, og udenfor områder med stort markvandingsbehov.

Retningslinier for vandindvinding til andet end byformål:

Indvinding af overfladevand fra vandløb og søer kan normalt ikke tillades og eksisterende tilladelser til indvinding af overfladevand kan normalt ikke forlænges. Dog skal ansøgninger om at erstatte op-pumpning fra vandløb og søer med grundvandsoppumpning imødekommes, medmindre der herved tilsidesættes meget væsentlige naturinteresser.

Tilladelser til indvinding af grundvand kan normalt forlænges, dog under hensyntagen til de begrænsninger, der kan følge af behovet for

vandindvinding til byformål.

Inden for oplandene til vandløb og søer med målsætning A kan der kun tillades vandindvinding, når det kan ske uden påvirkning af vandløbssystemets plante- og dyreliv.

Inden for oplande til vandløb med målsætning B₁ kan der kun tillades vandindvinding, når det kan ske uden væsentlig påvirkning af vandløbssystemets plante- og dyreliv.

Inden for oplande til vandløb med målsætning B₂ kan der gives tilladelse til vandindvinding, medmindre afgørende hensyn til vandløbets vandføring taler imod dette.

3. FORHOLD TIL OKKERLOVEN

I følge landbrugsministeriets kortlægning er nedenstående arealer, der grænser op til de offentlige vandløb i Langå kommune, registreret som okkerpotentielle og omfattet af lov om okker, lov nr. 180 af 8. maj 1985.

Hedebæk	st.	0 - 1.300	vandløbets højre side
	st.	167 - 1.050	vandløbets venstre side
	st.	1.120 - 2.328	vandløbets venstre side
Midtbæk	st.	0 - 1.738	samtlige arealer
Elbæk	st.	0 - 3.359	samtlige arealer
Vestre Landkanal	st.	0 - 2.080	vandløbets venstre side
Tilløb til Vestre Landkanal	st.	0 - 233	vandløbets højre side
Granslev Å	st.	0 - 4.381	samtlige arealer.
Rødbæk	st.	0 - 630	vandløbets højre side
	st.	0 - 180	vandløbets venstre side
	st.	284 - 630	vandløbets venstre side

4. PLANER FOR UDSÆTNING AF FISK I VANDLØBENE

I medfør af ferskvandsfiskeriloven er der i 1988 udarbejdet en "Udsætningsplan for Gudenåen, delområde 3: Gudenåens vandsystem, nedstrøms Tangeværket og indtil Randers", som bl.a. omfatter vandløbene i Langå kommune.

For de offentlige vandløb i Langå kommune er der i planen fastsat følgende udsætninger af ørreder:

<u>Vandløb</u>	<u>Udsætningssted</u>	<u>Antal (stk)</u>
Hedebæk	v/brø Hammelvej	2000 yngel
Hedebæk	v/brø Lundbergvej	800 yngel
Midtbæk	v/brø Lundbergvej	350 1/2 års
Elbæk	ca. 400 m før udløb	400 1/2 års

5. DATAGRUNDLAG

Til brug ved vurdering af de afvandingsmæssige og miljømæssige konsekvenser i forbindelse med udarbejdelsen af et regulativ er det nødvendigt at foretage en del tekniske beregninger og vurderinger.

5.1 Opmåling

Vandløbene er opmålt af Hedeselskabet og Langå kommune i december 1991 og i april 1992.

Der er foretaget tværprofilmålinger for hver ca. 100 - 200 m, desuden er der opmålt tværprofiler i forbindelse med broer, stemmeværker m.v.

5.2 Databehandling

Datamaterialet er indkodet i Hedeselskabets EDB-system og herefter anvendt til udtegnning af længde- og tværprofiler.

Længde- og tværprofiler forefindes hos vandløbsmyndigheden.

6. VANDFØRINGSEVNE

Et vandløbs vandføringsevne kan defineres, som følger:

Ved et vandløbs vandføringsevne forstås den vandmængde, som vandløbet på et givent sted og tidspunkt kan transportere ved en given vandspejlshøjde.

Vandføringsevnen for de enkelte vandløb i vandsystemet beskrives kort nedenfor.

6.1 Hedebæk, Elbæk og Granslev Å

Det er konstateret at vandføringsevnen og faldforholdene er så gode i Hedebæk, Elbæk og Granslev Å, at en egentlig oprensning ikke er nødvendig. Der fastlægges derfor hverken krav til skikkelsen eller vandføringssevnen i disse vandløb.

6.2 Midtbæk

Faldforholdene på strækningen fra ca. st. 400 til udløb i Gudenåen er 1 - 2 ‰. Det er konstateret at der sker aflejringer i vandløbet på ovennævnte strækning, og der er derfor fastsat krav til vandløbets skikkelse.

Dimensionerne i nærværende regulativ vurderes ikke at påvirke vandstandsforholdene i vandløbet i forhold til de faktiske forhold registreret ved opmålingen i december 1991.

6.3 Vestre Landkanal

I nærværende regulativ er bundlinien mellem de enkelte broer ændret i forhold til det tidligere regulativ fra 1966, således at bunden nogenlunde flugter mellem broerne.

I figur 1 er vist vandspejlsforløbet ved en 2 årsmaksimum afstrømning (50 l/s/km²) på grundlag af dimensionerne i nærværende regulativ og de faktiske (opmålte) forhold.

Dimensionerne i nærværende regulativ vil bevirke, at vandspejlet hæves med ca. 5-10 cm (dog op til 35 cm på de øverste ca. 100 m) i forhold til de faktiske forhold. Vandløbets vandføringsevne er i høj grad bestemt af broernes placering og størrelse.

På de nederste ca. 300 - 400 m er vandspejlshøjden i Vestre Landkanal afhængig af vandstanden i Gudenåen, når denne er højere end 35 cm DNN.

Dimensionerne i nærværende regulativ vurderes derfor ikke at påvirke de afvandingsmæssige forhold i området i forhold til de faktiske forhold registreret ved opmålingen i december 1991.

6.4 Rødbæk

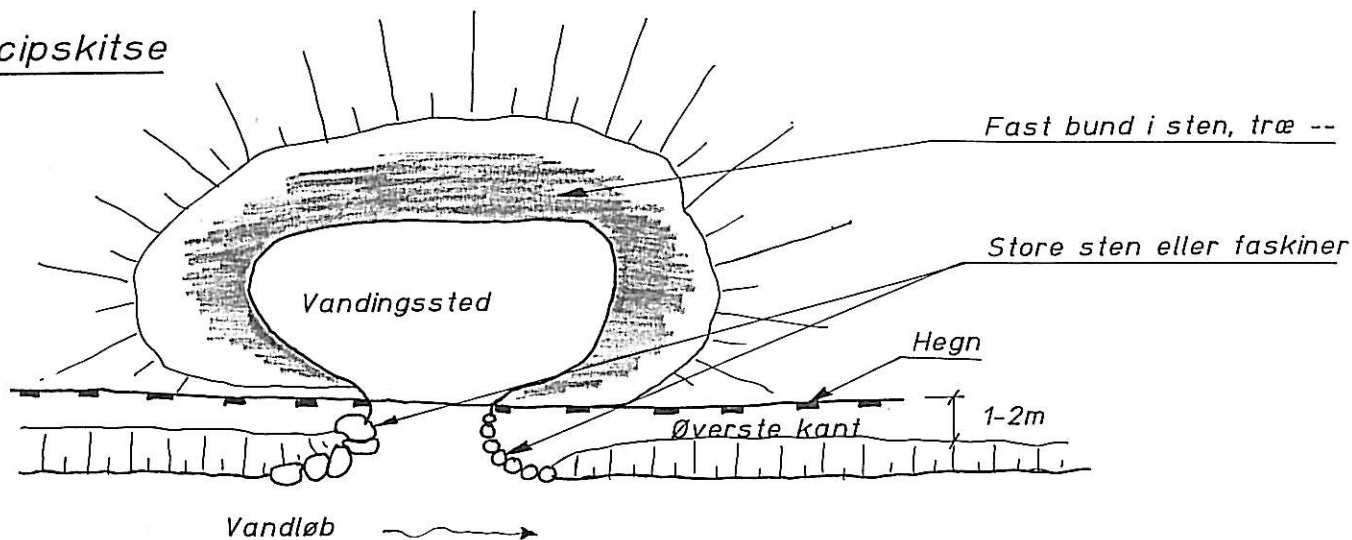
Faldforholdene på strækningen fra ca. st. 284 til udløb i Gudenåen er ca. 0,3‰, og det er ved opmålingen konstateret, at der sker aflejringer i vandløbet på denne strækning. Der er derfor fastsat krav til vandløbets skikkelse.

Dimensionerne i nærværende regulativ vurderes ikke at påvirke vandstandsforholdene i vandløbet i forhold til de faktiske forhold registreret ved opmålingen i april 1992.

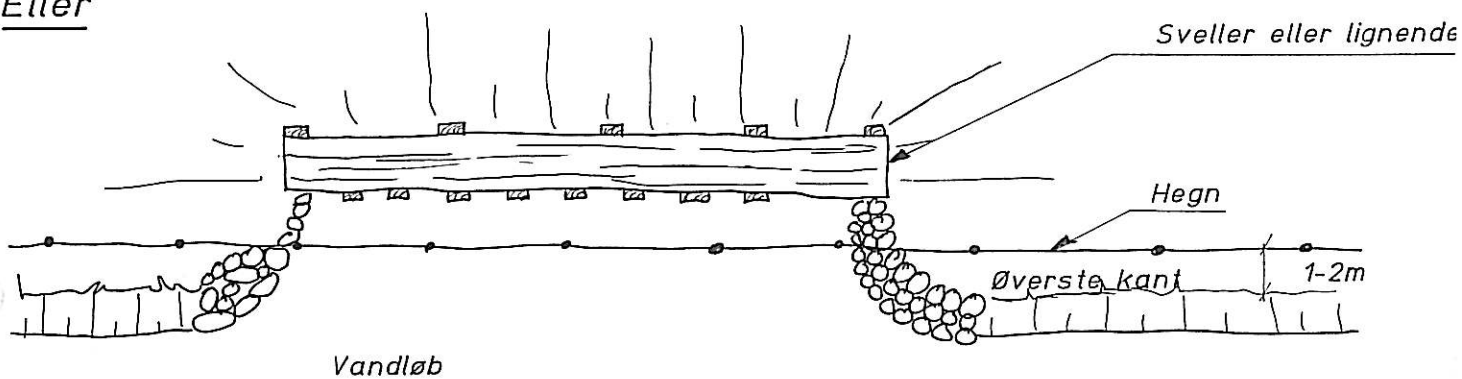
Principper for indretning af vandingssted

- Vandingsstedet skal etableres UDEN for vandløbets profil.
- Vandingsstedet bør/skal have fast bund (sten, træ etc.).
- Vandingsstedet skal etableres på lige strækninger og ALDRIG i udvendige sving.

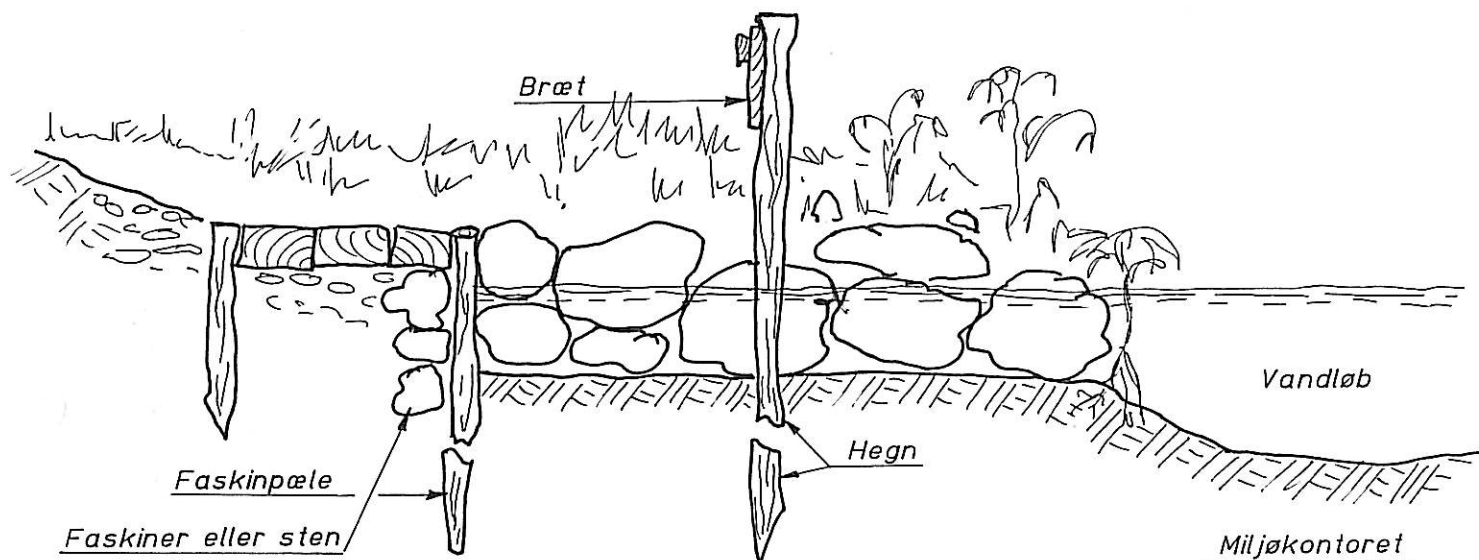
Principskitse



Eller



Snit



VESTRE LANDKANAL

OPMÅLT DDH DECEMBER 1991

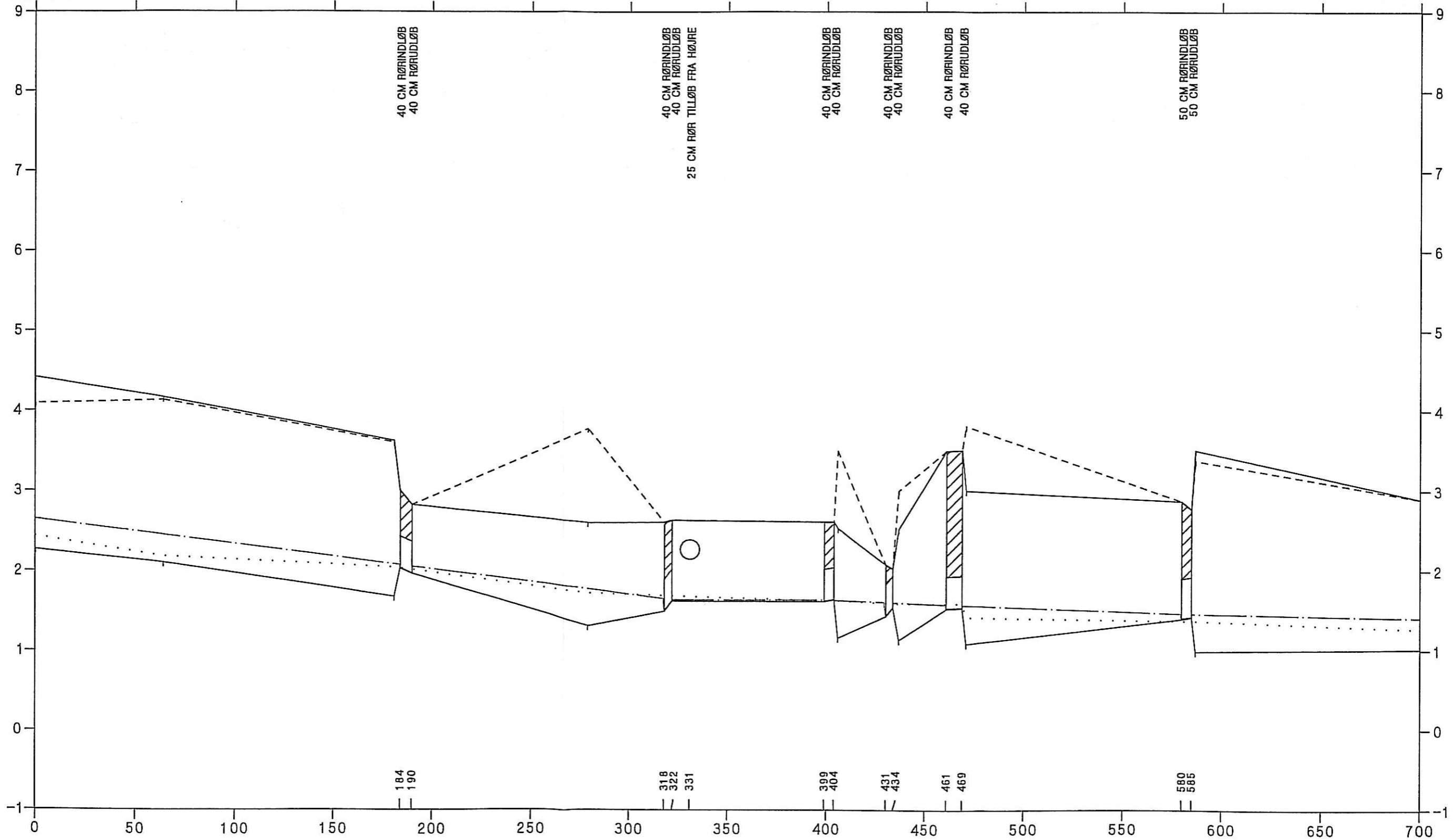


HEDESELSKABET



- Opmålt vandspejl
- - - - - Terræn i højre side
- Terræn i venstre side
- Dybeste punkt i tværprofilen
- Nyt regulativ

kote i m 1:50



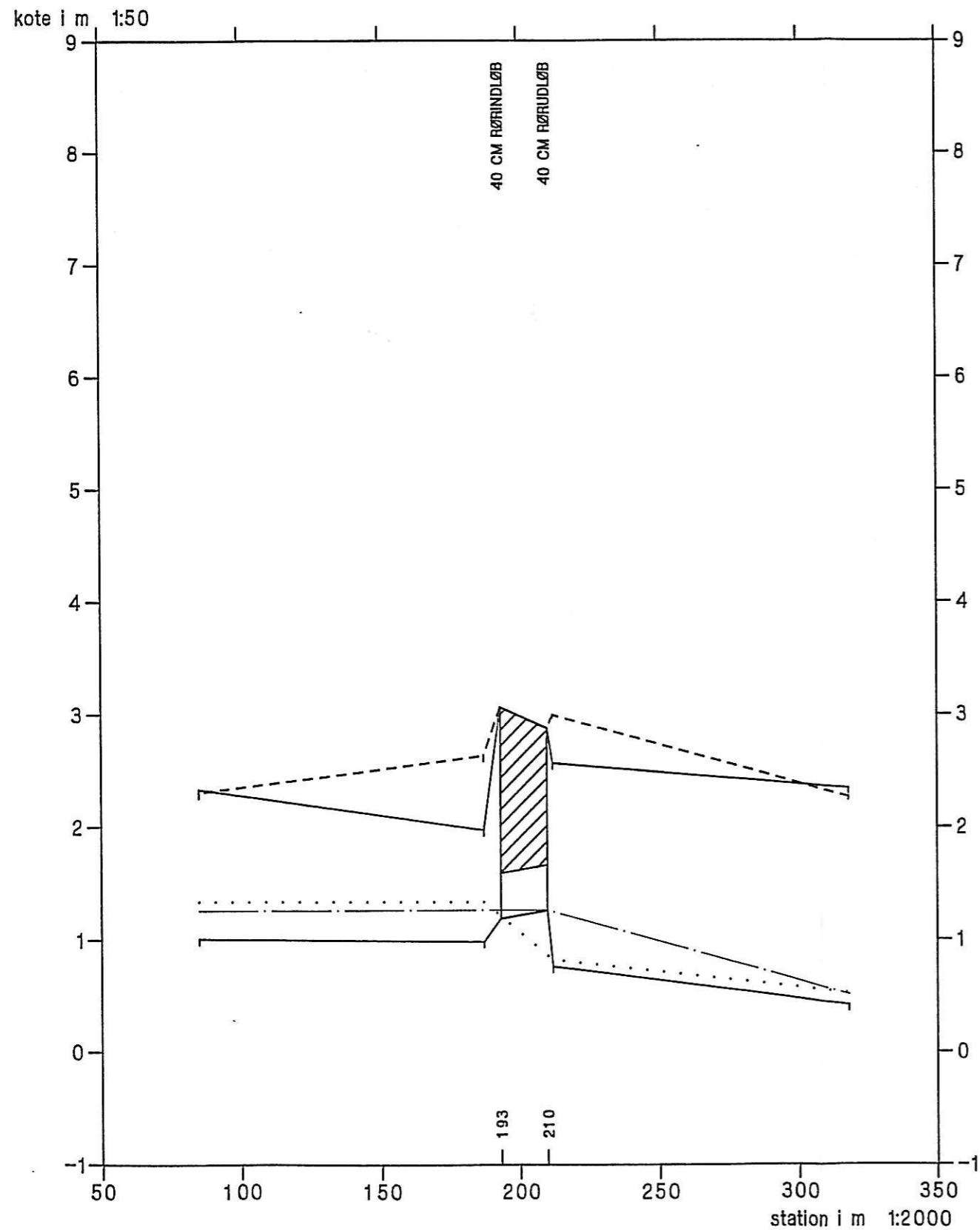
station i m 1:2000

TILLØB VESTRE LANDKANAL

OPMÅLT DDH DECEMBER 1991



- Opmålt vandspejl
- Terræn i højre side
- Terræn i venstre side
- Dybeste punkt i tværprofillet
- Nyt regulativ



VESTRE LANDKANAL

VASP 

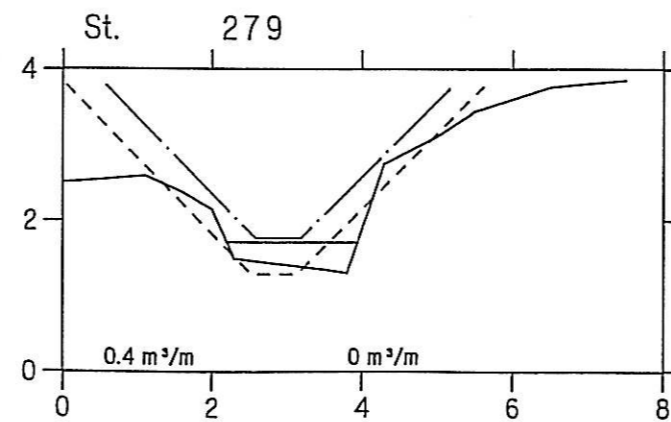
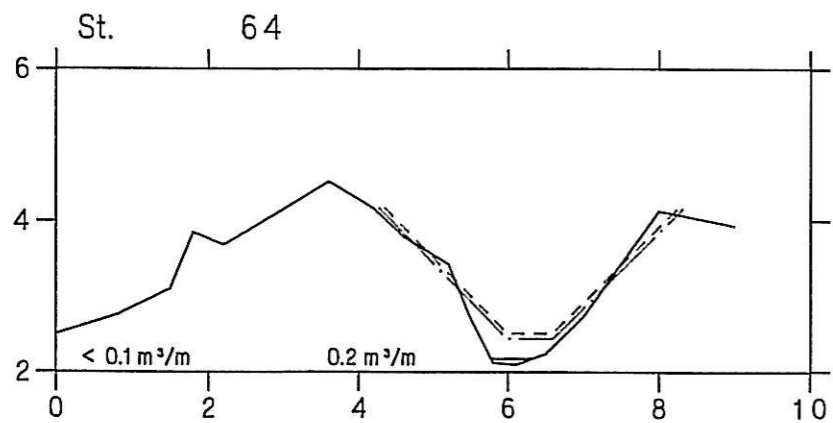
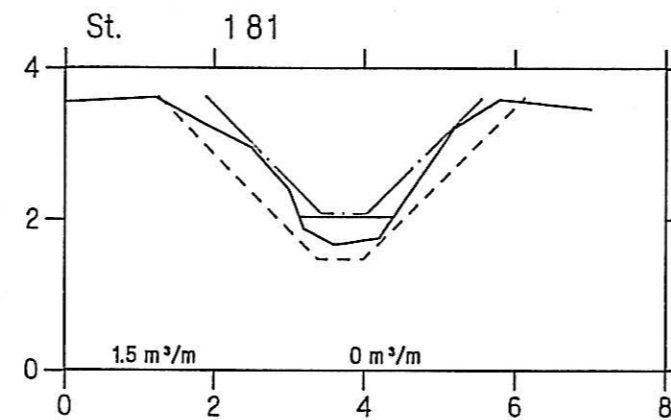
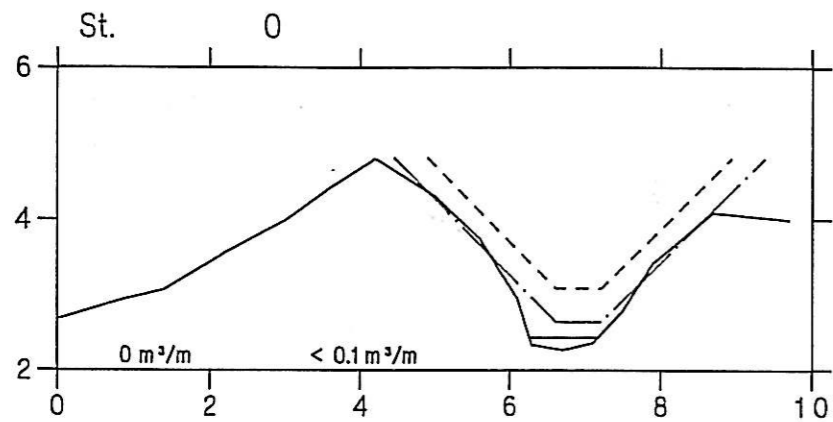
OPMÅLT DDH DECEMBER 1991

GL. REGULATIV 1966

NYT REGULATIV

lodret akse : kote i m skala 1:100
vandret akse : afstand i m skala 1:100

HEDESELSKABET 



VESTRE LANDKANAL

VASP 

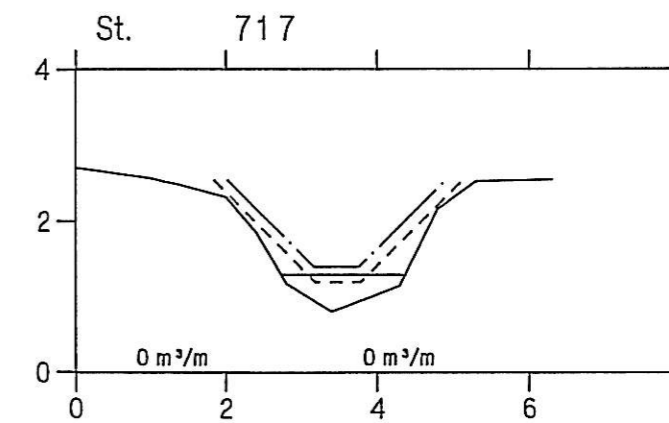
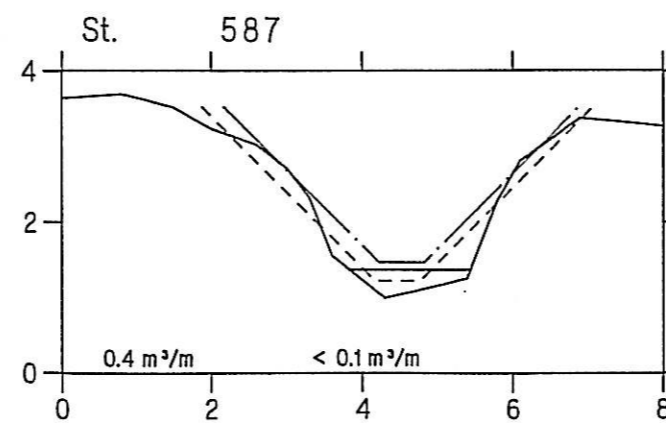
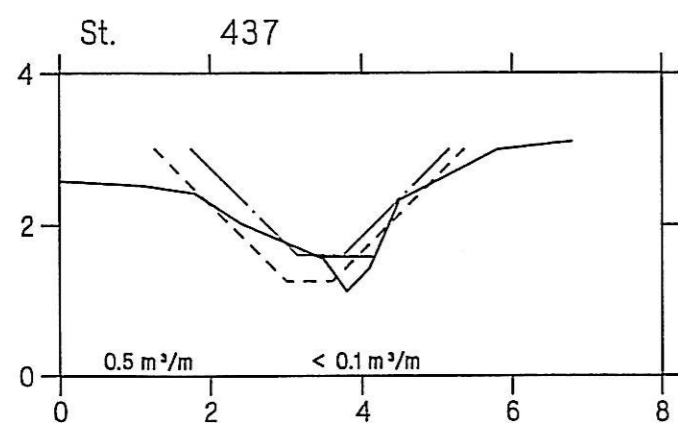
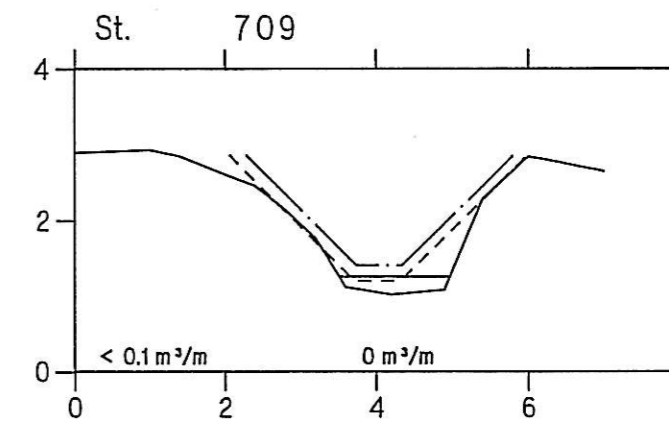
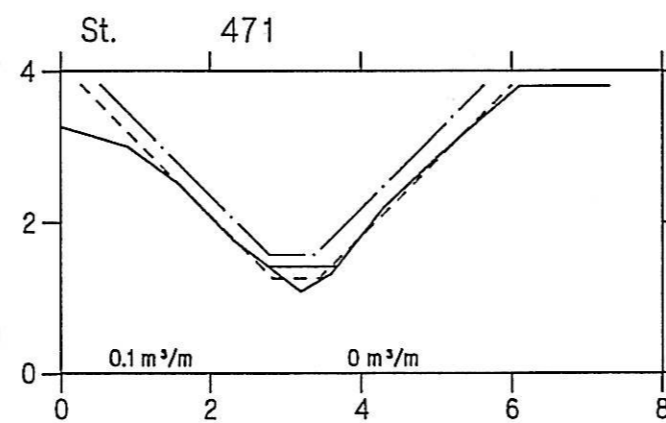
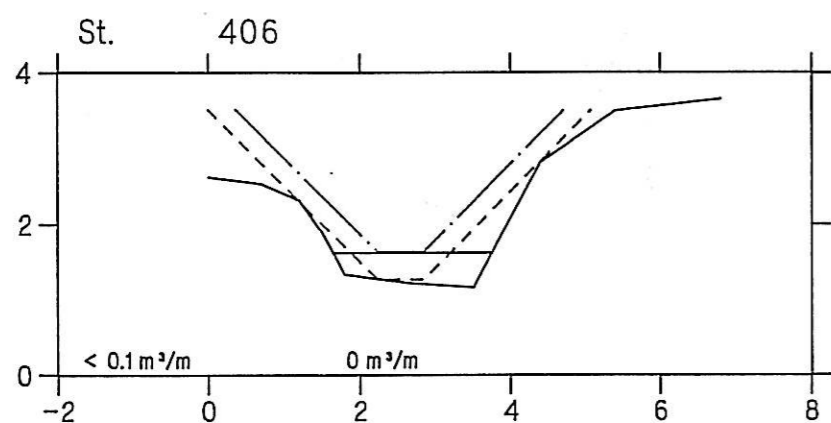
OPMÅLT DDH DECEMBER 1991

GL. REGULATIV 1966

NYT REGULATIV

lodret akse : kote i m skala 1:100
vandret akse : afstand i m skala 1:100

HEDESELSKABET 



VESTRE LANDKANAL

VASP 

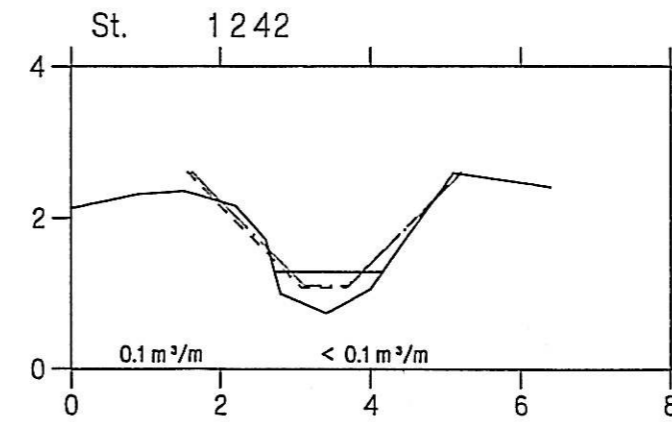
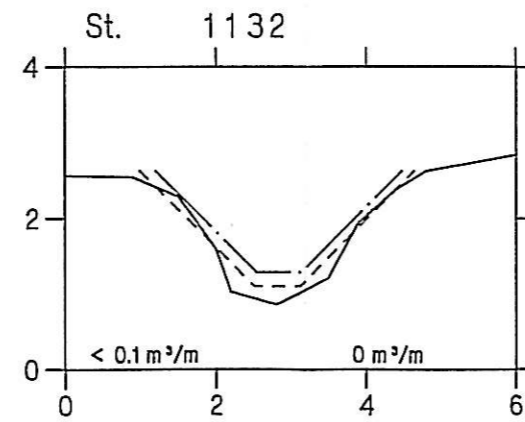
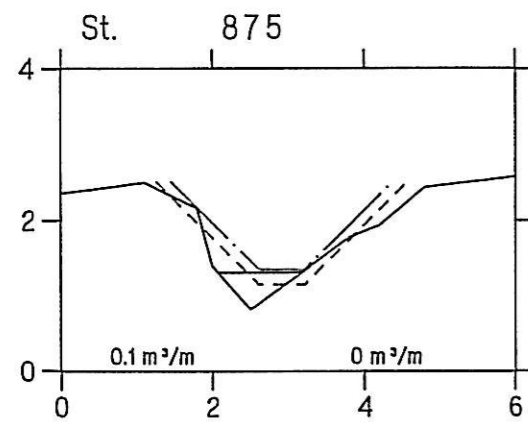
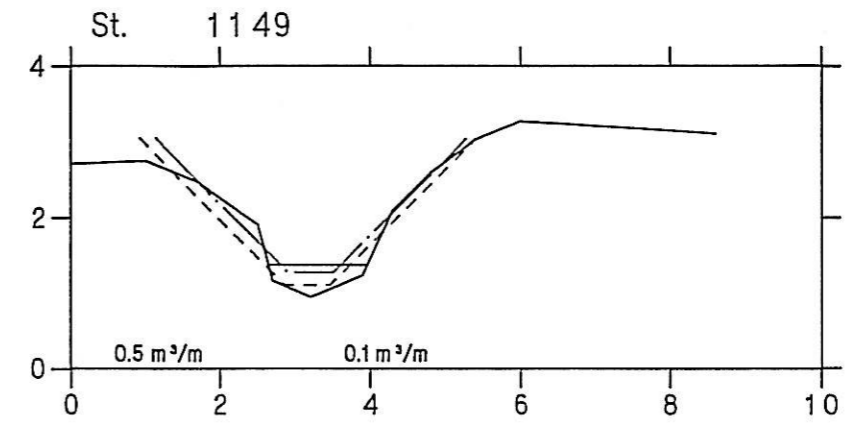
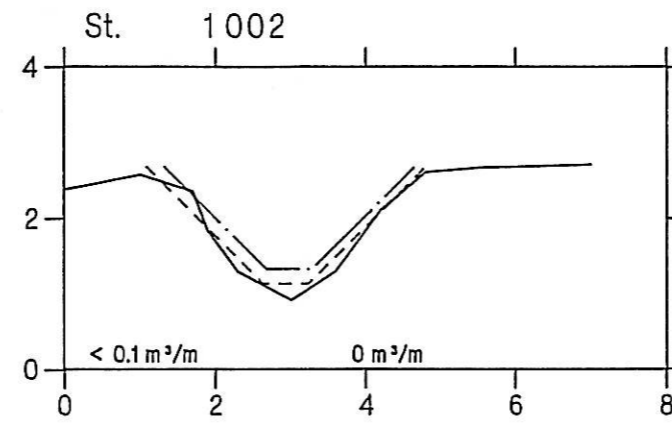
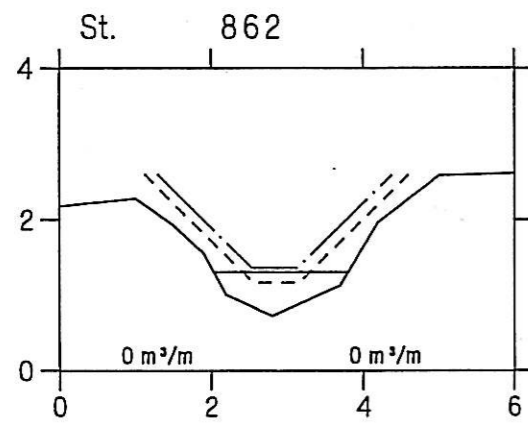
OPMÅLT DDH DECEMBER 1991

GL. REGULATIV 1966

NYT REGULATIV

HEDESELSKABET 

lodret akse : kote i m skala 1:100
vandret akse : afstand i m skala 1:100



VESTRE LANDKANAL

VASP 

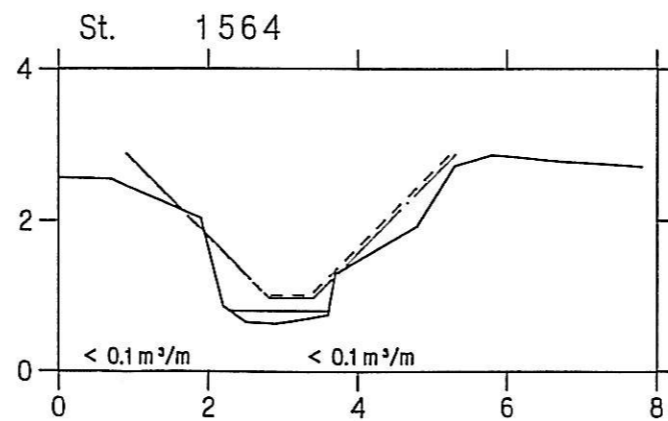
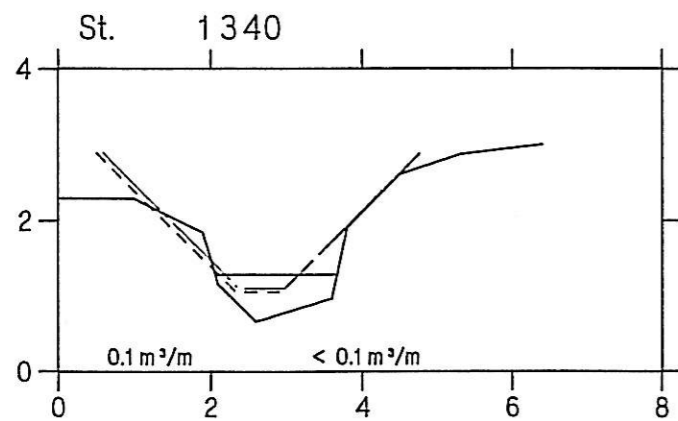
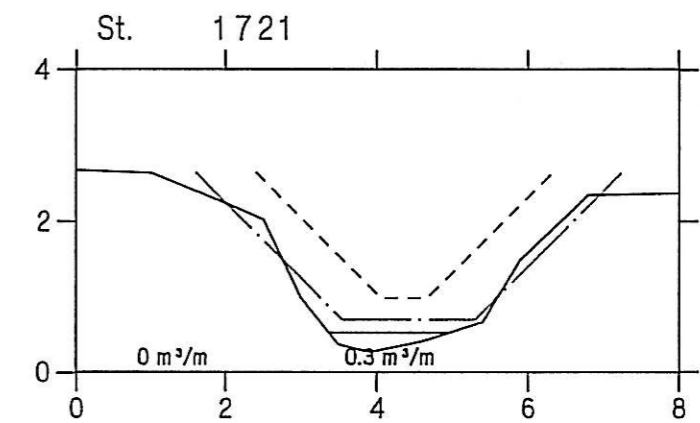
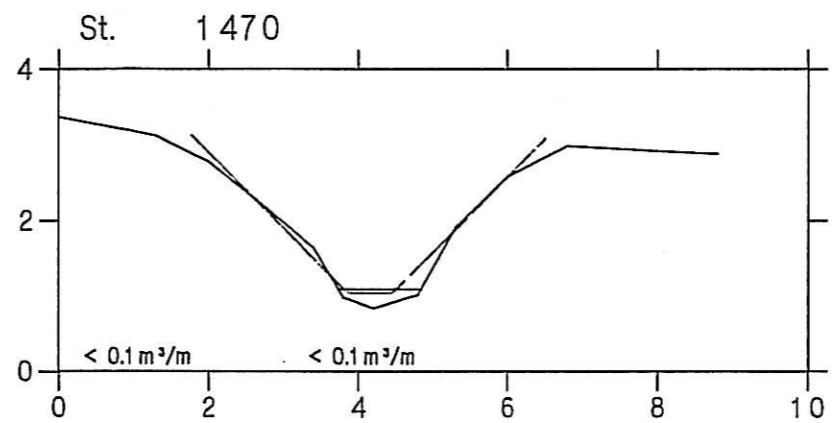
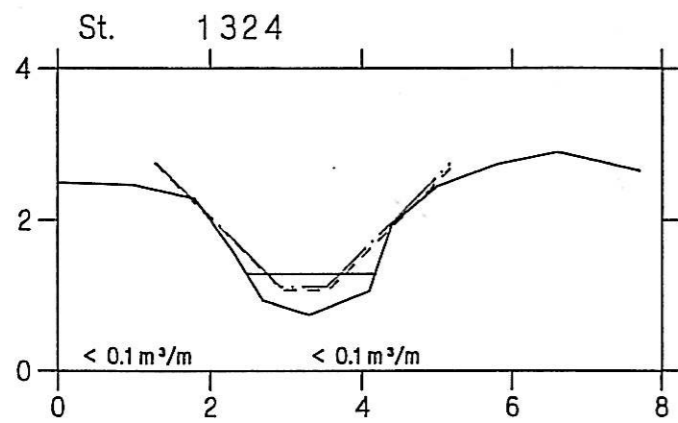
OPMÅLT DDH DECEMBER 1991

GL. REGULATIV 1966

NYT REGULATIV

lodret akse : kote i m skala 1:1 00
vandret akse : afstand i m skala 1:1 00

HEDESELSKABET 



VESTRE LANDKANAL

VASP 

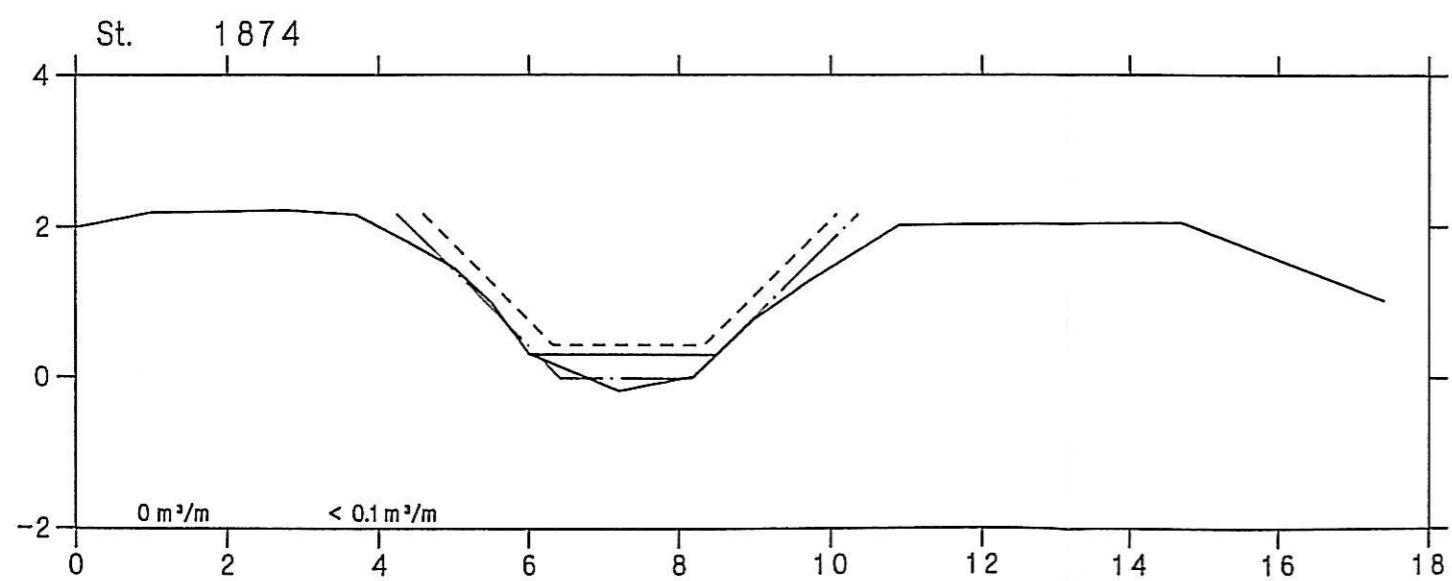
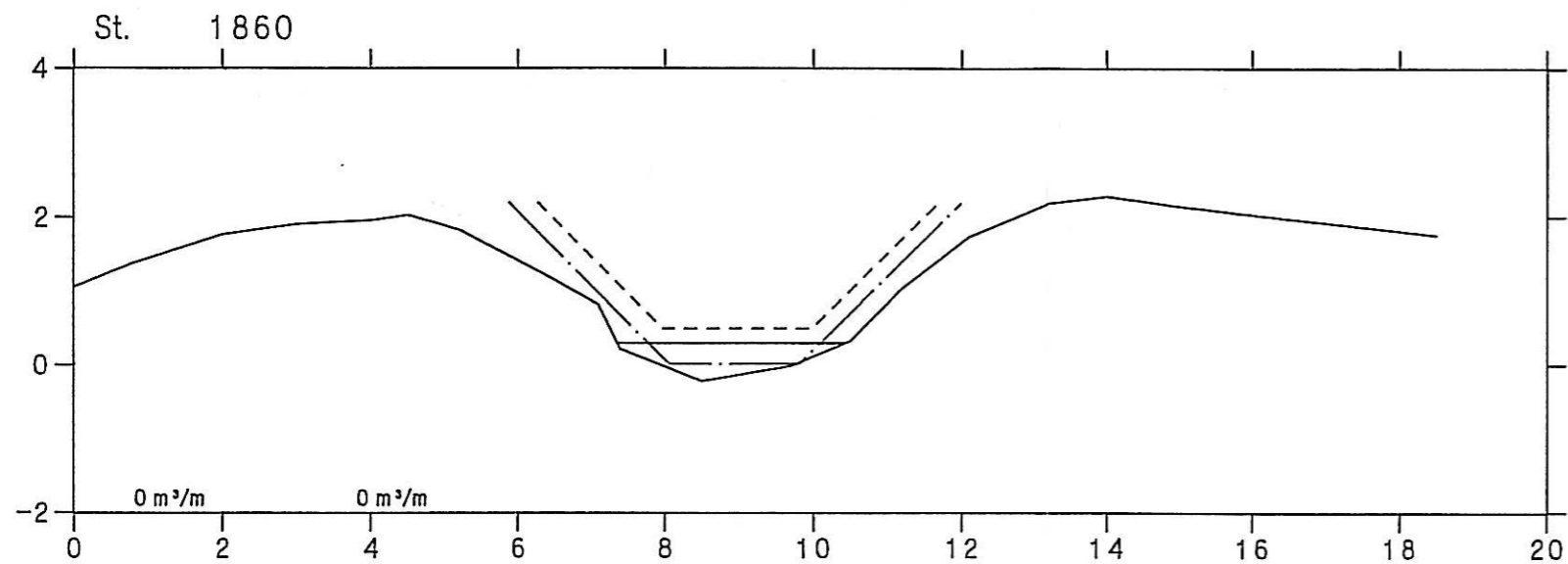
OPMÅLT DDH DECEMBER 1991

GL. REGULATIV 1966

NYT REGULATIV

lodret akse : kote i m skala 1:100
vandret akse : afstand i m skala 1:100

HEDESELSKABET 



VESTRE LANDKANAL

VASP 

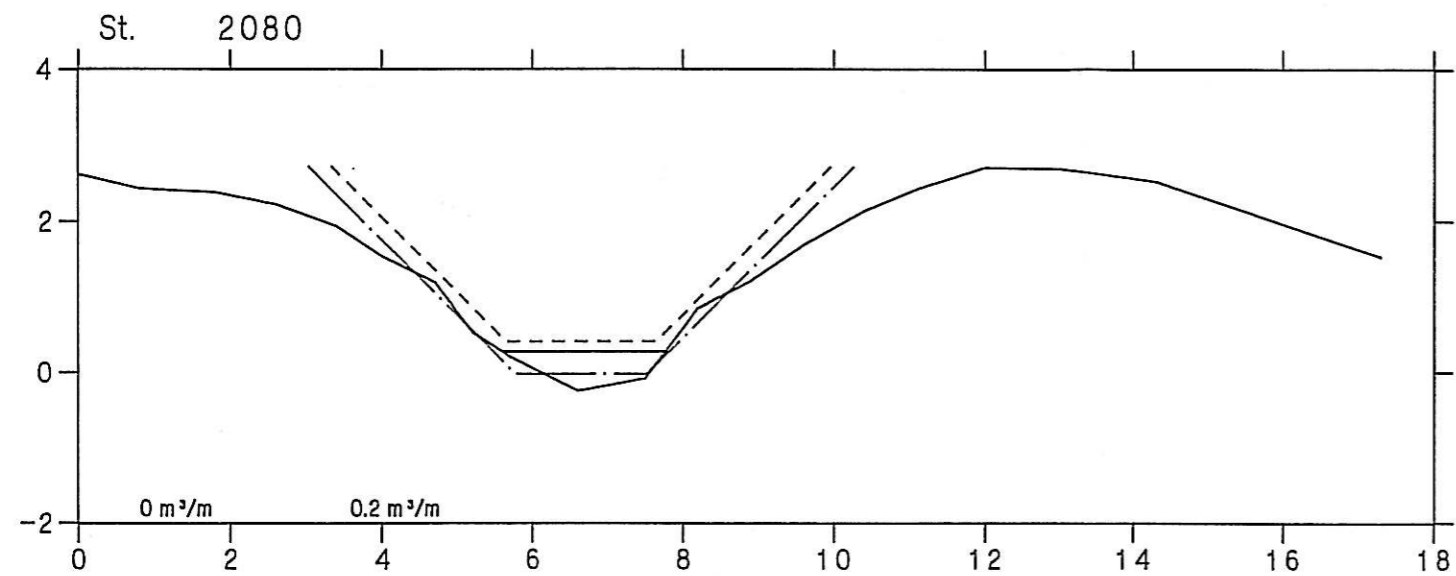
OPMÅLT DDH DECEMBER 1991

GL. REGULATIV 1966

NYT REGULATIV

lodret akse : kote i m skala 1:100
vandret akse : afstand i m skala 1:100

HEDESELSKABET 



TILLØB VESTRE LANDKANAL

VASP 

OPMÅLT DDH DECEMBER 1991

TILLØB TIL VESTRE LANDKANAL

lodret akse : kote i m skala 1:100
vandret akse : afstand i m skala 1:100

HEDESELSKABET 

